


Miele

SoftCare System 



Gebruiksaanwijzing voor de wasautomaat W 5445 WPS

Lees beslist de gebruiksaanwijzing voordat u uw wasautomaat plaatst, installeert en in gebruik neemt. Dat is veiliger voor uzelf en u voorkomt onnodige schade aan uw apparaat.

nl - NL

M.-Nr. 07 168 770

Een bijdrage aan de bescherming van ons milieu

Het verpakkingsmateriaal

De verpakking beschermt het apparaat tegen transportschade.

Het verpakkingsmateriaal is uitgekozen omdat dit het milieu relatief weinig belast en kan worden hergebruikt.

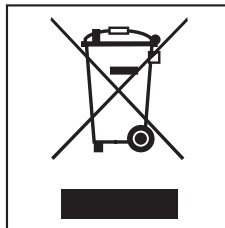
Door hergebruik van verpakkingsmateriaal wordt er op grondstoffen bespaard en wordt er minder afval geproduceerd.

Uw vakhandelaar neemt de verpakking in het algemeen terug.

Het afdanken van het apparaat

Oude elektrische en elektronische apparaten bevatten meestal nog waardevolle materialen.

Ze bevatten echter ook schadelijke stoffen die nodig zijn geweest om de apparaten goed en veilig te laten functioneren. Wanneer u uw oude apparaat bij het gewone afval doet of er op een andere manier niet goed mee omgaat, kunnen deze stoffen schadelijk zijn voor de gezondheid en het milieu.



Verwijder uw oude apparaat dan ook nooit samen met het gewone afval, maar lever het in bij een gemeentelijk inzameldepot voor elektrische en elektronische apparatuur.

Vraag uw handelaar indien nodig om inlichtingen.

Het afgedankte apparaat moet tot die tijd buiten het bereik van kinderen worden opgeslagen.

Een bijdrage aan de bescherming van ons milieu	2
Veiligheidsinstructies en waarschuwingen	6
Bediening van de wasautomaat	10
Bedieningspaneel	10
Vóór de eerste wasbeurt	12
Tips om energie en water te besparen	13
Energie- en waterverbruik	13
Wasmiddelen	13
Vuilgraad	13
Zo wast u goed	14
Korte handleiding	14
Vuilgraad, Extra water, Zoemer	20
Vuilgraad	20
Licht	20
Normaal	20
Sterk	20
Extra water	20
Zoemer	20
Centrifugeren	21
Maximaal centrifugetoerental	21
Het centrifugeren tussen de spoelgangen	21
Het kiezen van de spoelstop	21
Het overslaan van het centrifugeren tussen de spoelgangen en het eindcentrifugeren	21
Programma-overzicht	22
Programmaverloop	24
Textielbehandelingsymbolen	26

Inhoud

Het wijzigen van het programmaverloop	28
Het afbreken van een programma / Het wisselen van programma	28
Het onderbreken van een programma	28
Het wijzigen van het gekozen programma	28
Het bijvullen van de trommel of het voortijdig verwijderen van wasgoed uit de trommel	29
Kinderbeveiliging	29
Afsluitfunctie	30
Wasmiddelen	31
Het juiste wasmiddel	31
Wateronthardingsmiddel	32
Wasmiddelen met verschillende componenten	32
Middelen voor het nabehandelen van het wasgoed	33
Automatisch spoelen met wasverzachter of stijfjel	33
Het kleuren en ontkleuren	33
Reiniging en onderhoud	34
Het reinigen van de ommanteling, het bedieningspaneel en de trommel.	34
Het reinigen van de wasmiddellade	34
Het reinigen van de wasmiddelladekast	35
Het reinigen van het watertoevoerzeefje	36
Het oplossen van problemen	37
Het programma begint niet	37
Het wasprogramma is afgebroken en er volgt een foutmelding	38
Algemene problemen met de wasautomaat	39
Een tegenvallend wasresultaat	40
De deur kan met de Deur - toets niet worden geopend.	41
Het openen van de deur bij verstopte afvoer en/of stroomuitval.	42
Afdeling Klantcontacten	44
Reparaties.	44
Programma-actualisering (Update)	44
Garantietermijn en garantievoorwaarden	44
Bij te bestellen onderdelen	44

Het plaatsen en aansluiten van de wasautomaat	45
Het apparaat van voren	45
Het apparaat van achteren	46
Plaats van opstelling	47
Het plaatsen van de wasautomaat	47
Het verwijderen van de transportbeveiliging	47
Het monteren van de transportbeveiliging	49
Het stellen van de wasautomaat	50
Het naar buiten draaien en vastzetten van de stelvoeten	50
Was-droogzuil	51
Het Miele waterbeveiligingssysteem	52
Het aansluiten van de watertoevoer	53
Het aansluiten van de waterafvoer	55
Elektrische aansluiting	56
Verbruiksgegevens	57
Technische gegevens	58
Programmeerfuncties	60
Systeem extra water	60
Behoedzaam wassen	61
Afkoeling van het sop	62
Wastijdverlenging	63
Zoemer	64
Akoestisch signaal	65
Memory	66
Automatische voorwas bij sterke vuilgraad	67

Veiligheidsinstructies en waarschuwingen

Deze wasautomaat voldoet aan de voorgeschreven veiligheidsbepalingen.

Door ondeskundig gebruik kunnen personen echter letsel oplopen en kan er materiële schade ontstaan. Lees de gebruiksaanwijzing daarom eerst aandachtig door voordat u uw apparaat voor het eerst gebruikt. Hierin vindt u belangrijke instructies betreffende de veiligheid, het gebruik en het onderhoud van de wasautomaat. Dat is veiliger voor uzelf en u voorkomt onnodige schade aan uw apparaat.

Bewaar deze gebruiksaanwijzing en geef deze door aan de eventuele volgende eigenaar van de automaat.

Efficiënt gebruik

► Deze wasautomaat is uitsluitend bestemd voor huishoudelijk gebruik.

► Deze wasautomaat is uitsluitend bestemd voor het wassen van textiel dat volgens de aanwijzingen van de fabrikant op het onderhoudsetiket in de wasautomaat mag worden gewassen. Gebruik voor andere doeleinden kan gevaarlijk zijn. De fabrikant is niet verantwoordelijk voor schade die wordt veroorzaakt door een ander gebruik dan hier aangegeven of door een foutieve bediening.

► Personen die op grond van hun fysieke of psychische gesteldheid, hun onervarenheid of gebrek aan kennis van de wasautomaat niet in staat zijn om het apparaat veilig te bedienen, mogen deze automaat alleen gebruiken als ze onder toezicht staan van of worden geïnstrueerd door een verantwoordelijk persoon.

Wanneer er kinderen in huis zijn

► Wanneer er kinderen in de buurt van de wasautomaat zijn, houd ze dan goed in de gaten. Zorg ervoor dat ze niet met het apparaat gaan spelen.

► Kinderen mogen de wasautomaat alleen dan zonder toezicht gebruiken, wanneer ze weten hoe het apparaat werkt en wat voor gevaar zij lopen wanneer ze de automaat fout bedienen.

► Wanneer u met hoge temperaturen was, bedenk dan dat het glas van de deur heet wordt. Zorg ervoor dat kinderen het glas tijdens een wasprogramma niet aanraken.

Veiligheidsinstructies en waarschuwingen

Technische veiligheid

▶ Controleer vóórdat het apparaat wordt geplaatst, of het zichtbaar beschadigd is.

Een beschadigde wasautomaat mag niet worden geplaatst en niet in gebruik genomen.

▶ Vergelijk vóórdat u de wasautomaat aansluit de aansluitgegevens (zekering, spanning en frequentie) op het typeplaatje met die van het elektriciteitsnet. Deze moeten beslist overeenkomen. Raadpleeg bij twijfel een electricien.

▶ De elektrische veiligheid van de wasautomaat is uitsluitend gegarandeerd als deze wordt aangesloten op een aardingsstelsel dat volgens de geldende veiligheidsbepalingen is geïnstalleerd.

Laat de huisinstallatie bij twijfel door een vakman / vakvrouw inspecteren. De fabrikant kan niet aansprakelijk worden gesteld voor schade die wordt veroorzaakt door een ontbrekende of beschadigde aarddraad.

▶ Gebruik om veiligheidsredenen geen verlengsnoer. Dit in verband met gevaar voor bijvoorbeeld oververhitting.

▶ Defecte onderdelen mogen alleen door originele Miele-onderdelen worden vervangen. Alleen van deze Miele-onderdelen kunnen wij garanderen, dat zij volledig voldoen aan de veiligheids-eisen die wij stellen aan onze apparaten en onderdelen daarvan.

▶ Reparaties aan de wasautomaat mogen alleen door vakmensen van Miele worden uitgevoerd. Ondeskundig uitgevoerde reparaties kunnen onvoorziene risico's voor de gebruiker opleveren, waarvoor de fabrikant niet aansprakelijk kan worden gesteld.

▶ Wanneer de aansluitkabel is beschadigd, moet de kabel door erkende vakmensen worden vervangen.

▶ Wanneer er een storing wordt verholpen en wanneer de wasautomaat wordt gereinigd en onderhouden mag er geen elektrische spanning op de wasautomaat staan. Dat is het geval, als aan één van de volgende voorwaarden is voldaan:

- als de hoofdschakelaar van de huisinstallatie is uitgeschakeld,
- of als de stekker uit de contactdoos is getrokken.

▶ Het Miele waterbeveiligingssysteem beschermt tegen waterschade, als aan de volgende voorwaarden is voldaan.

- Water en elektriciteit moeten op de juiste wijze zijn aangesloten.
- Is er sprake van schade, moet de wasautomaat onmiddellijk worden gerepareerd.

Veiligheidsinstructies en waarschuwingen

▶ Wanneer dit apparaat op een niet-stationaire locatie (bijv. op een boot of in een camper) moet worden geplaatst, mag het uitsluitend door een vakman/vakvrouw worden ingebouwd en aangesloten. Hierbij moet aan alle voorwaarden voor een veilig gebruik worden voldaan.

Gebruik

▶ Plaats uw wasautomaat niet in vorstgevoelige ruimten. Bevroren slangen kunnen scheuren of barsten en de betrouwbaarheid van de elektronische besturing kan door temperaturen onder het vriespunt afnemen.

▶ Verwijder voordat u de wasautomaat in gebruik neemt de transportbeveiliging aan de achterzijde van het apparaat.

Zie hoofdstuk: "Het plaatsen en aansluiten van de wasautomaat", paragraaf: "Het verwijderen van de transportbeveiliging".

Wanneer u de transportbeveiliging niet verwijdert, kan dat bij het centrifugeren schade veroorzaken aan uw wasautomaat en aan de meubels / apparaten die ernaast staan.

▶ Sluit de kraan af als u langere tijd afwezig bent (bijv. tijdens vakanties), zeker als er zich in de buurt van de wasautomaat geen afvoer in de vloer zoals een putje bevindt.

▶ Denk eraan dat er water kan overstromen.

Controleer daarom vóórdat u de waterafvoerslang in een wastafel of wasbak hangt, of het water snel genoeg wegstroomt.

Zorg er daarom ook voor dat de afvoerslang niet weg kan glijden. Wanneer de slang niet goed vastzit kan hij door de kracht van het wegstromende water uit de wastafel of wasbak worden gedrukt.

▶ Let erop dat u voorwerpen zoals spijkers, naalden, munten en paperclips niet meewast.

Deze kunnen namelijk onderdelen van de wasautomaat beschadigen (bijv. kuip, wastrommel).

Beschadigde onderdelen kunnen op hun beurt weer schade aan het wasgoed veroorzaken.

▶ Als u het wasmiddel op de juiste manier doseert is het niet nodig dat u de wasautomaat ontkalkt.

Mocht uw apparaat toch zo sterk verkalkt zijn, dat het beslist moet worden ontkalkt, gebruik daar dan speciale ontkalkingsmiddelen voor die een anti-corrosiemiddel bevatten.

Deze middelen zijn verkrijgbaar via uw Miele-vakhandelaar of bij de afdeling Onderdelen van Miele Nederland B.V. Volg de adviezen voor het gebruik van de ontkalkingsmiddelen strikt op.

Veiligheidsinstructies en waarschuwingen

- ▶ Wasgoed dat met oplosmiddelhoudende reinigingsmiddelen is behandeld, moet vóórdat het in de wasautomaat wordt gewassen, grondig in helder water worden uitgespoeld.
- ▶ Gebruik in deze wasautomaat nooit reinigingsmiddelen die een oplosmiddel bevatten, zoals wasbenzine. Doet u dat toch, dan kunnen onderdelen van het apparaat beschadigen en kunnen er giftige dampen ontstaan. Het gevaar bestaat dan dat er brand uitbreekt of zich een explosie voordoet.
- ▶ Zorg ervoor dat er nooit oplosmiddelhoudende reinigingsmiddelen tegen deze wasautomaat terechtkomen, zoals wasbenzine. Dit is slecht voor kunststof oppervlakken.
- ▶ Wanneer u textielverf in de wasautomaat wilt gebruiken, kies dan textielverf die daar geschikt voor is, gebruik niet meer verf dan strikt nodig is en neem de aanwijzingen van de textielverffabrikant precies in acht.
- ▶ Ontkleuringsmiddelen kunnen door hun chemische samenstelling corrosie veroorzaken. Deze middelen mogen daarom niet in de wasautomaat worden gebruikt.
- ▶ Komt er vloeibaar wasmiddel in de ogen terecht, spoel de ogen dan met veel water schoon. Wordt dit middel per ongeluk ingeslikt, bel dan direct de dokter op. Personen die een gevoelige of beschadigde huid hebben, kunnen het vloeibaar wasmiddel maar beter niet aanraken.

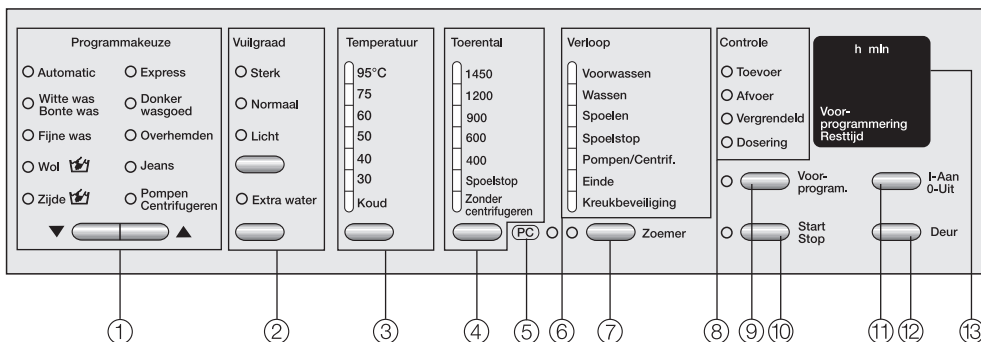
Toebehoren

- ▶ Alleen originele Miele-toebehoren kunnen worden aan- of ingebouwd. Wanneer er andere toebehoren worden aan- of ingebouwd, kan Miele niet voor de gevolgen instaan en kan er geen beroep meer worden gedaan op bepalingen met betrekking tot garantie en productaansprakelijkheid.

Wanneer de veiligheidsinstructies niet worden opgevolgd, kan de fabrikant niet verantwoordelijk worden gesteld voor schade die daar eventueel het gevolg van is.

Bediening van de wasautomaat

Bedieningspaneel



① **Programmamakeuze - toetsen ▼▲**

Met deze toetsen kunt u een wasprogramma instellen.

② **Vuil - toets**

Met deze toets kunt u de vuilgraad van het wasgoed aangeven.

Extra water - toets

Met deze toets kunt u de waterstand verhogen.

③ **Temperatuur - toets**

Met deze toets kunt u een temperatuur instellen.

④ **Toerental - toets**

Met deze toets kunt u een centrifuge-toerental, de *Spoelstop* of *Zonder centrifugeren* instellen.

⑤ **Optische interface PC**

Op deze plaats kunnen onze technici de wasprogramma's controleren, updaten en in het geheugen van de wasautomaat opslaan.

⑥ **Verloop - met controlelampjes**

Deze lampjes laten u tijdens het wasprogramma zien welke fase in het programmaverloop is bereikt.

⑦ **Zoemer - toets**

Met deze toets kunt u de zoemer in- en uitschakelen.

⑧ **Controle - met lampjes**

Deze controlelampjes geven een probleem aan.

⑨ **Voorprogrammering - toets**

Met deze toets kunt u het starttijdstip van het te kiezen programma van te voren instellen.

⑩ **Start / Stop - toets**

Met deze toets kunt u:

- het gekozen wasprogramma starten;
- het gestarte wasprogramma afbreken.

⑪ **I-Aan / 0-Uit - toets**

Met deze toets kunt u de wasautomaat in- en uitschakelen.

⑫ **Deur - toets**

Met deze toets kunt u de deur openen.

⑬ **Display (h min)**

Het display kan verschillende dingen aangeven.
Zie volgende bladzijde.

Display

Het display kan verschillende dingen aangeven:

- de programmaduur (resttijd);
- de voorgeprogrammeerde tijd;
- de programmeerfuncties.

Programmaduur (resttijd)

Wanneer u een programma start zonder gebruik te maken van de voorprogrammering, dan geeft het display in uren en minuten aan hoelang het programma waarschijnlijk gaat duren.

Wanneer u een programma start met voorprogrammering, dan geeft het display pas na afloop van de voorgeprogrammeerde tijd aan hoelang het programma gaat duren.

Tijdens de eerste 10 minuten berekent de wasautomaat hoelang het duurt voordat het wasgoed het water heeft opgenomen en berekent op grond hiervan de belading.

Het is mogelijk dat het programma daardoor langer of korter gaat duren.

Voorgeprogrammeerde tijd

Wanneer u een programma start met voorprogrammering, dan geeft het display eerst de voorgeprogrammeerde tijd aan, d.w.z. geeft aan hoelang het nog duurt voordat het gekozen programma begint.

Na de programmastart wordt de voorgeprogrammeerde tijd in het display afgeteld, en wel

- tot 10 h per uur;
- vanaf 9 h 59 min per minuut.

Na afloop van de voorgeprogrammeerde tijd start het programma automatisch en geeft het display aan hoelang het programma waarschijnlijk gaat duren.

Programmeerfuncties

U kunt een aantal varianten programmeren om het wasprogramma nog beter af te stemmen op het soort wasgoed en de manier waarop u dit wilt wassen.

Bij het programmeren ziet u de varianten in het display.

Vóór de eerste wasbeurt

Iedere wasautomaat wordt in de fabriek op zijn werking getest. Het is mogelijk dat er als gevolg van deze tests wat water in het apparaat achterblijft.

Controleer voordat u uw wasautomaat voor het eerst gebruikt of het apparaat volgens de regels is geplaatst en aangesloten. Zie hoofdstuk: "Het plaatsen en aansluiten van de wasautomaat".

Om veiligheidsredenen is het niet mogelijk om meteen bij de eerste wasbeurt te centrifugeren.

Ter activering van het centrifugeren moet u eerst een wasprogramma zonder wasgoed en zonder wasmiddel draaien.

Wordt er wel wasmiddel gebruikt kan er overmatige schuimvorming optreden.

Draait u eerst een wasprogramma zonder wasgoed en zonder wasmiddel wordt daarmee tegelijk het kogelventiel geactiveerd.

Het kogelventiel zorgt ervoor dat vanaf de eerste wasbeurt steeds al het wasmiddel wordt gebruikt.

- Draai de kraan open.
- Druk op de *I-Aan/O-Uit* - toets.

Het controlelampje van het programma *Automatic* gaat branden.

- Druk één keer op de programmatoets ▼ om het programma *Witte / Bonte was* te kiezen.

- Druk op de *Start/Stop* - toets.

Het wasprogramma wordt gestart.

Na afloop van het programma is de wasautomaat klaar voor de eerste wasbeurt.

Tips om energie en water te besparen

Energie- en waterverbruik

- Benut bij ieder programma dat u kiest de maximale beladingscapaciteit van de trommel.
Het energie- en waterverbruik is dan, vergeleken met de totale hoeveelheid wasgoed, het laagst.
- Gebruik de programma's *Automatic* en *Express* voor kleinere hoeveelheden wasgoed.
- Bij een geringe belading in de programma *Witte / Bonte was* zorgt de beladingsautomaat voor een vermindering van het water- en energieverbruik en voor een verkorting van de programmaduur.
Het is daardoor mogelijk dat de resttijd die in het display wordt aangegeven in het verloop van het wasprogramma wordt gecorrigeerd.
- Gebruik in plaats van het programma *Witte / Bonte was 95°C* het programma *Witte / Bonte was 60°C*.
Daarmee bespaart u 35 tot 45% energie.

Wasmiddelen

- Gebruik hoogstens zoveel wasmiddel als op de wasmiddelverpakking aangegeven staat.
- Reduceer bij geringere beladingshoeveelheden de hoeveelheid wasmiddel.
Bij halve belading kan ca. $\frac{1}{3}$ minder wasmiddel worden gebruikt.

Vuilgraad

U kunt bij verschillende programma's de vuilgraad van uw wasgoed aangeven.

Het wasprogramma past zich daaraan aan.

– Licht

Het wasgoed is niet zichtbaar vies, maar ruikt niet meer zo fris.

– Normaal

Het wasgoed vertoont zichtbare vlekken.

– Sterk

Het wasgoed is duidelijk erg vies en / of heeft vlekken die er al langer inzitten.

Tip voor machinaal drogen

Wilt u het wasgoed na afloop in de droogautomaat drogen, kies dan het hoogste centrifugetoerental dat voor dit wasgoed mogelijk is.

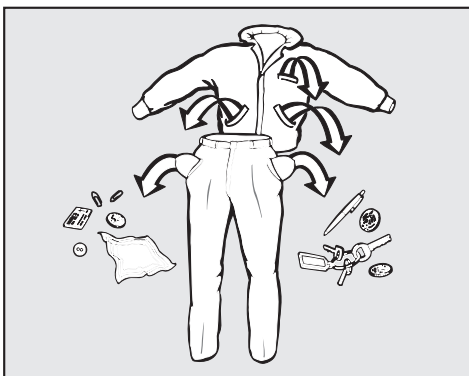
Zo wast u goed

Korte handleiding


Wanneer u een kort overzicht wilt hebben over hoe u de wasautomaat moet bedienen, kunt u de met cijfers aangeduide stappen (1, 2, 3, . . .) aanhouden.

1 Inspecteer en sorteert het wasgoed en behandel het voor

Het inspecteren van het wasgoed




- Maak de zakken leeg.

 Voorwerpen (spijkers, munten, paperclips e.d.) kunnen wasgoed en onderdelen van de wasautomaat beschadigen.

- Sluit de ritsen. Keer kleding met ritsen eventueel binnenstebuiten.
- Sluit eventuele haakjes en oogjes.
- Zorg ervoor dat onderdelen van kleding, zoals bh-beugels, niet los kunnen raken. Losgeraakte onderdelen moeten eerst worden vastgemaakt of verwijderd.

- Verwijder bij vitrage de haakjes en het loodband of wikkel ze in een doek.
- Keer gebreid of tricot wasgoed binnenstebuiten als de fabrikant dat adviseert.
- Knoop bed- en kussenvertrekken dicht zodat er geen andere textiel in terecht kan komen.

Het sorteren van het wasgoed

- Sorteert het wasgoed naar kleur en naar de symbolen in het wasetiket, dat zich in de kraag of in de zijnaad bevindt.
- Was geen textiel dat volgens het wasetiket niet in de wasautomaat kan worden gewassen. Het symbool daarvoor is: .
- Donkergekleurd wasgoed geeft bij de eerste wasbeurten vaak iets af. Was licht en donker wasgoed daarom apart.

Het voorbehandelen van vlekken

- Verwijder eventuele vlekken op het textiel, als het even kan zodra ze ontstaan zijn. Dit is nog belangrijker voor moeilijke vlekken als thee-, koffie-, en bloedvlekken. Neem de vlekken met een tissue af. Wrijf de vlekken er niet in!

 Gebruik in geen geval chemische (oplosmiddelhoudende) reinigingsmiddelen in de wasautomaat!

2 Schakel de wasautomaat in

3 Belaad de wasautomaat

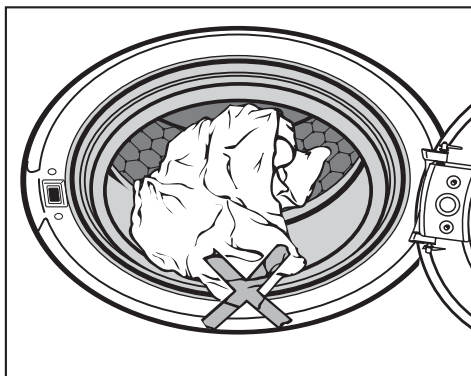
- Open de deur met de *Deur* - toets.
- Leg het wasgoed uit elkaar gevouwen en losjes in de trommel.
- Leg stukken wasgoed van verschillende grootte in de trommel.

Daardoor wordt een beter wasresultaat bereikt en kan het wasgoed zich tijdens het centrifugeren beter verdelen.

- Gebruik de maximale belading.

Bij een maximale belading is het energie- en waterverbruik, vergeleken met de totale hoeveelheid wasgoed, het laagst.

Bij overschrijding van de maximale beladingscapaciteit vallen de wasresultaten tegen en gaat het wasgoed sneller kreuken.



Let erop dat er niets tussen deur en manchet beklemd raakt.

- Sluit de deur met een lichte klap.

4 Kies een programma



- Druk zo vaak op de ▼ en/of ▲ - toets, totdat het controlelampje gaat branden van het programma dat u wilt hebben.

Zo wast u goed

5 Geef de vuilgraad van het wasgoed aan

Met de *Vuil* - toets kunt u de vuilgraad van het wasgoed aangeven.

De standaardinstelling is *Normaal*.



- Druk zo vaak op deze toets, totdat het controlelampje gaat branden van de vuilgraad van uw wasgoed.

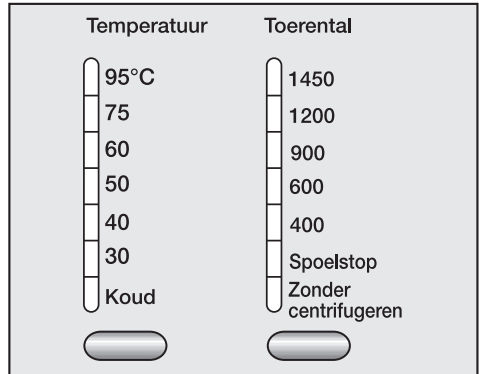
Dit is echter niet voor alle programma's mogelijk.

Schakel eventueel de extra functie *Extra water in*

- Druk op de toets *Extra water*, wanneer u deze extra functie wilt inschakelen.

Ook dit is niet voor alle programma's mogelijk.

6 Stel de temperatuur in



- Druk zo vaak op de *Temperatuur* - toets totdat het controlelampje oplicht van de temperatuur die u wilt hebben.

Het is niet mogelijk om bij ieder programma elke temperatuur te kiezen die op het paneel staat aangegeven.

Stel het centrifuge-toerental in

- Druk zo vaak op de *Toerental* - toets totdat het controlelampje oplicht van het toerental dat u wilt hebben.

Het is niet mogelijk om bij ieder programma elk centrifuge-toerental te kiezen dat op het paneel staat aangegeven.

Schakel eventueel de zoemer in

- Druk op de *Zoemer* - toets, wanneer u wilt dat de zoemer gaat na afloop van een programma.

7 Doseer het wasmiddel

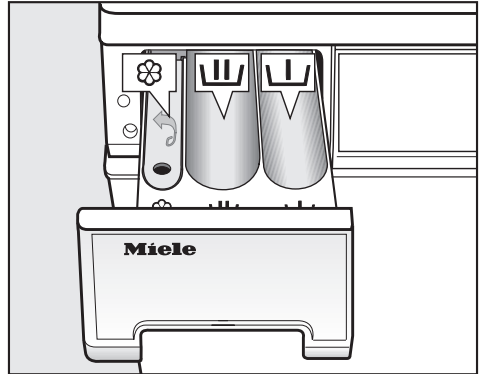
Het is belangrijk om niet te weinig en niet te veel wasmiddel te doseren.

Te weinig wasmiddel heeft tot gevolg dat

- het wasgoed niet schoon en in de loop van de tijd grauw en hard wordt;
- er zich vetbolletjes in het wasgoed vormen;
- er zich kalk op de kuip en de verwarmingselementen afzet.

Te veel wasmiddel heeft tot gevolg dat

- er zich te veel schuim vormt, de waswerking daardoor gering is en de reinigings-, spoel- en centrifugeersultaten niet optimaal zijn;
- er door een automatisch ingeschakelde extra spoelgang meer water wordt verbruikt;
- het milieu extra wordt belast.



- Trek de wasmiddellade naar buiten en doseer het middel in de vakjes.



Vakje voor de voorwas
Wanneer u de vuilgraad *Sterk* hebt gekozen, neem dan $\frac{1}{4}$ van de totale aanbevolen wasmiddelhoeveelheid.



Vakje voor de hoofdwas



Vakje voor wasverzachter of stijfjel

- Schuif de wasmiddellade weer naar binnen.

Nadere bijzonderheden over wasmiddelen en de dosering daarvan treft u aan in het hoofdstuk: "Wasmiddelen".

Zo wast u goed

⑧ Programmeer eventueel de start van het programma vòòr

Met de voorprogrammering kunt u het tijdstip dat het door u gekozen programma start minimaal 30 minuten en maximaal 24 uur van te voren instellen.

Dit kunt u bijvoorbeeld doen om gebruik te maken van het nachttarief.

Dit doet u met de *Voorprogrammering* - toets.

Met iedere druk op deze toets verschuift de voor te programmeren tijd en wel:

- tot 10 uur per 30 minuten;
- vanaf 10 uur per 1 uur.

■ Druk zo vaak op de *Voorprogrammering* - toets, totdat in het display de tijd verschijnt die u wilt voorprogrammeren.

Wanneer u op de toets blijft drukken, verspringt de tijd automatisch naar 24 h.

Het wissen van de voorgeprogrammeerde tijd

■ Druk wanneer het display *24 h* geeft nog eens op de *Voorprogrammering* - toets.

Het wissen van de voorgeprogrammeerde tijd, wanneer er al op de *Start / Stop* - toets is gedrukt.

■ Breek het programma af.

⑨ Start het programma

De *Start / Stop* - toets is aan het knippen.

■ Druk op deze toets.

Wanneer u de start heeft voorgeprogrammeerd, dan geeft het display de voorgeprogrammeerde tijd aan, d.w.z. geeft aan hoe lang het nog duurt voordat het gekozen programma begint. Deze tijd wordt in het display afgeteld. Na afloop van de voorgeprogrammeerde tijd start het programma en geeft het display aan hoelang het programma waarschijnlijk gaat duren.

Wanneer u de start niet heeft voorgeprogrammeerd, dan geeft het display direct aan hoelang het programma waarschijnlijk gaat duren.

Tijdens de eerste 10 minuten berekent de wasautomaat hoe lang het duurt voordat het wasgoed het water heeft opgenomen en berekent op grond hiervan de belading.

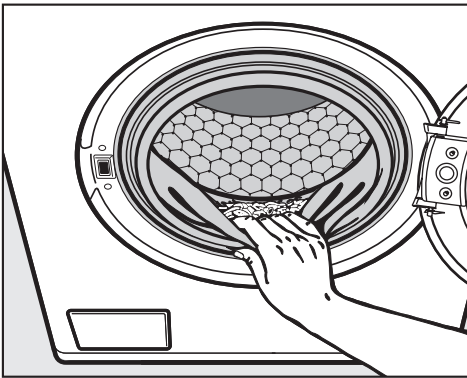
Het is mogelijk dat het programma daardoor langer of korter gaat duren dan eerst aangegeven.

10 Haal na afloop van het programma het wasgoed uit de automaat

Wanneer de controlelampjes *Kreukbeveiliging* en *Einde* onder *Verloop* gaan branden, is het programma afgelopen.

- Open de deur met de *Deur* - toets.
- Haal het wasgoed uit de trommel.
- Controleer of de trommel leeg is.

Blijven er stukken wasgoed in de trommel liggen, loopt u het risico dat ze bij de volgende wasbeurt krimpen of afgeven.



- Controleer of er voorwerpen in de manchet van de deur zijn achtergebleven.
- Schakel de wasautomaat met de *I-Aan/O-Uit* - toets uit.
- Sluit de deur.

Doet u dat niet, dan bestaat het gevaar dat er voorwerpen per vergissing in de trommel terechtkomen, worden meegewassen en het wasgoed beschadigen.

Vuilgraad, Extra water, Zoemer

Vuilgraad

U kunt bij verschillende programma's de vuilgraad van uw wasgoed aanpassen.

Zo kunt u het wasprogramma aan de vuilgraad aanpassen.

Licht

Het wasgoed is niet zichtbaar vies, maar ruikt niet meer zo fris.

Bij deze vuilgraad duurt de hoofdwas korter.

Normaal

Het wasgoed vertoont zichtbare vlekken.

Bij deze vuilgraad wordt het standaardwasprogramma uitgevoerd.

Sterk

Het wasgoed is duidelijk erg vies en / of heeft vlekken die er al langer inzitten.

Bij deze vuilgraad wordt een voorwas van 15 minuten uitgevoerd en wordt de hoofdwas met 15 minuten verlengd.

Het controlelampje *Voorwas* onder *Verloop* knippert.

Doseer waspoeder in vakje .

U kunt echter ook de voorwas uitschakelen en de hoofdwas verlengen.

Zie daarvoor het hoofdstuk: "Programmeerfuncties".

Extra water

Wanneer u deze functie hebt ingeschakeld, wordt er bij de wasprogramma's meer water gebruikt.

U kunt tussen drie varianten kiezen. Op de toets *Extra water* kunt u de gewenste variant programmeren.

Wanneer de wasautomaat wordt geleverd, wordt de eerste keer dat u op de *Extra water* - toets drukt de waterstand bij het wassen en spoelen verhoogd.

Voor het wijzigen van de variant zie hoofdstuk: "Programmeerfuncties", paragraaf: "Systeem extra water".

Zoemer

Wanneer u deze functie hebt ingeschakeld, klinkt er aan het einde van een programma of bij de spoelstop een zoemer.

De zoemer gaat zolang totdat de wasautomaat wordt uitgeschakeld.

De zoemer gaat bij alle programma's totdat hij weer wordt uitgeschakeld.

U kunt tussen twee geluidssterkten kiezen.

U kunt er ook voor kiezen om de zoemer uit te schakelen.

Zie daarvoor hoofdstuk: "Programmeerfuncties", paragraaf: "Zoemer".

De waarschuwingston die bij storingen gaat heeft met de zoemer niets te maken.

Maximaal centrifugeertoental

Het maximale centrifugeertoental kan van programma tot programma verschillen.

Programma	Omw/min
Automatic	1200
Witte / Bonte was	1450
Fijne was	1200
Wol	1200
Zijde	400
Express	1450
Donker wasgoed	1200
Overhemden	600
Jeans	900
Pompen / Centrifugeren	1450

U kunt een lager toerental instellen.

Het centrifugeren tussen de spoelgangen

Het wasgoed wordt niet alleen aan het eind, maar ook na de hoofdwass en tussen de spoelgangen gecentrifugeerd.

Stelt u een lager centrifugeertoental in, dan wordt er ook na de hoofdwass en tussen de spoelgangen met een lager toerental gecentrifugeerd.

In het programma *Witte / Bonte was* wordt bij een toerental van lager dan 700 omw/min een spoelgang ingelast.

Het kiezen van de spoelstop

- Kies met de *Toerental* - toets *Spoelstop*.

Het controlelampje *Spoelstop* brandt.

Het wasgoed blijft na de laatste spoelgang in het water liggen. Dat heeft het voordeel dat het wasgoed minder kreukt wanneer u het niet direct uit de trommel haalt.

- Toch eindcentrifugeren:

- Kies een toerental.

De automaat begint met centrifugeren.

- Beëindigen programma:

- Druk op de *Deur* - toets.

Het water wordt afgepompt.

- Druk opnieuw op de *Deur* - toets.

De deur gaat open.


Het overslaan van het centrifugeren tussen de spoelgangen en het eindcentrifugeren

- Kies *Zonder centrifugeren*.


Na de laatste spoelgang wordt het water afgepompt en wordt de kreukbeveiliging ingeschakeld.

In de programma's *Automatic*, *Witte / Bonte was*, *Fijne was* en *Express* wordt een spoelgang ingelast.



















Programma-overzicht




Automatic		40°C tot koud	Maximaal 3,5 kg
Wasgoed	Wasgoed dat naar kleur is gesorteerd en een combinatie is van wasgoed dat anders met het programma <i>Witte / Bonte was</i> en wasgoed dat anders met het programma <i>Kreukherstellend</i> wordt gewassen.		
Tip	Beide soorten wasgoed worden zo behoedzaam mogelijk behandeld en zo goed mogelijk gereinigd. Dit is mogelijk doordat wasparameters zoals waterstand, wasritme en centrifugeprofiel automatisch worden aangepast.		
Witte / Bonte was		95°C tot 30°C	Maximaal 6,0 kg
Wasgoed	Wasgoed van katoen, linnen of mengweefsels; T-shirts, ondergoed, tafellakens en servetten		
Tip	Gebruik <i>Witte / Bonte was 95°C</i> alleen voor sterk vervuild en geïnfecteerd wasgoed.		
<p>Instructie voor onderzoeksinstituten:</p> <p>Voor tests volgens norm EN 60456 moet Witte / Bonte was 60°C worden ingesteld.</p> <p>Voor kort programma: 3,0 kg belading en vuilgraad <i>Licht</i>.</p>			
Fijne was		60°C tot koud	Maximaal 3,0 kg
Wasgoed	<ul style="list-style-type: none"> – Wasgoed van synthetische vezels, mengweefsels of kreukherstellend gemaakt katoen – Vitrage die volgens de fabrikant in de wasautomaat kan worden gewassen 		
Tips	<ul style="list-style-type: none"> – Vitrage trekt veel stof aan. Het is daarom aan te bevelen om de vuilgraad <i>Sterk</i> aan te geven, de extra functie <i>Extra water</i> in te schakelen en niet meer dan 2 kg tegelijk te wassen. – Reduceer bij kreukgevoelige vitrage het centrifugeoerental of centrifugeer helemaal niet. 		
<p>Instructie voor onderzoeksinstituten:</p> <p>Voor tests volgens norm EN 60456 moet Fijne was 40°C en centrifugeoerental 1200 omw/min worden ingesteld.</p>			
Wol 		40°C tot koud	Maximaal 2,0 kg
Wasgoed	Wasgoed van wol en wolmengweefsels		

Programma-overzicht

Zijde 		30°C tot koud	Maximaal 2,0 kg
Wasgoed	Wasgoed van zijde en van alle stoffen zonder wol die met de hand kunnen worden gewassen		
Tip	Was party's en bh's in een waszak.		
Express		40°C tot koud	Maximaal 3,0 kg
Wasgoed	Een kleinere hoeveelheid wasgoed die uit katoen, linnen of mengweefsels bestaat en alleen maar hoeft te worden opgefrist.		
Tip	Wilt u afzonderlijke stukken wasgoed uitspoelen, kies dan dit programma met de temperatuur <i>Koud</i> .		
Donker wasgoed		40°C tot koud	Maximaal 3,0 kg
Wasgoed	Zwart of ander donker wasgoed van katoen of mengweefsels		
Tip	Was dit wasgoed binnenstebuiten.		
Overhemden		60°C tot koud	Maximaal 2,0 kg
Tips	<ul style="list-style-type: none"> – Behandel kragen en manchetten vóór als dat nodig is. – Gebruik voor zijden overhemden en blouses het programma <i>Zijde</i>. 		
Jeans		60°C tot koud	Maximaal 3,0 kg
Tips	<ul style="list-style-type: none"> – Was jeansstoffen binnenstebuiten. – Jeansstoffen geven vaak iets af wanneer ze de eerste paar keer worden gewassen. Was lichte en donkere jeansstoffen daarom apart. 		
Pompen / Centrifugereren			Maximaal 6,0 kg
Tips	<ul style="list-style-type: none"> – Alleen pompen: Kies <i>Zonder centrifugereren</i>. – Centrifugereren: Stel een centrifugetoerental in. 		

Programmaverloop

	Hoofdwas		Spoelen		Centrifugeren	
	Waterstand	Wasritme	Waterstand	Spoelgangen	Centrifugeren tussen de spoelgangen	Eindcentrifugeren
Automatic		Ⓐ Ⓑ Ⓒ		2-3 ²⁾	✓	✓
Witte / Bonte was		Ⓐ		2-4 ¹⁾	✓	✓
Fijne was		Ⓓ		2-3 ²⁾	✓	✓
Wol		Ⓔ		2	✓	✓
Zijde		Ⓔ		2	–	✓
Donker wasgoed		Ⓑ		3	✓	✓
Overhemden		Ⓒ		2	–	✓
Express		Ⓑ		2-3 ²⁾	✓	✓
Jeans		Ⓒ		3	–	✓
Pompen / Centrifugeren	–	–	–	–	–	✓

 = Lage waterstand
 = Middelste waterstand
 = Hoge waterstand

Ⓐ = Intensief ritme
 Ⓑ = Normaal ritme
 Ⓒ = Behoedzaam ritme
 Ⓓ = Sensitief ritme
 Ⓔ = Handwasritme

Voor bijzonderheden over het programmaverloop zie volgende bladzijde.

De wasautomaat beschikt over een volledig elektronische besturing met beladingsautomaat.

Tijdens een wasprogramma zuigt het wasgoed water op. Om hoeveel water het gaat hangt af van de hoeveelheid wasgoed en het soort textiel.

Hoe groter het absorptievermogen van het wasgoed is, des te meer water er moet worden bijgepompt. De elektronica van de wasautomaat kan de hoeveelheid water meten die het wasgoed opneemt en die moet worden bijgepompt.

Het programmaverloop en de wastijd zijn bij de diverse programma's dus verschillend.

Het programmaverloop van de hier vermelde programma's slaat op het basisprogramma met maximale belading. Eventueel gekozen extra functies zijn hier buiten beschouwing gelaten.

De controlelampjes van het programmaverloop geven tijdens iedere wasbeurt aan in welke fase het wasprogramma zich op dat moment bevindt.

Nadere bijzonderheden over het programmaverloop:

Kreukbeveiliging:

De trommel beweegt nog 30 minuten na afloop van het programma om kreukvorming te voorkomen.

Een uitzondering vormt het programma *Wol*.

De wasautomaat kan altijd worden geopend.

¹⁾ Wordt er een temperatuur gekozen van 60°C tot 95°C, dan worden er 2 spoelgangen uitgevoerd.

Wordt er een temperatuur gekozen van beneden de 60°C, dan worden er 3 spoelgangen uitgevoerd.

Een 3e, resp. 4e spoelgang wordt uitgevoerd wanneer:

- er teveel schuim in de trommel zit;
- er een lager centrifugetoerental is gekozen dan 700 omw/min;
- *Zonder centrifugeren* is gekozen.

²⁾ Een 3e spoelgang wordt uitgevoerd wanneer:

Zonder centrifugeren is gekozen.

Programmaverloop

Textielbehandelingssymbolen

Wassen	
Het getal in de wastobbe geeft de maximale wastemperatuur aan.	
	Normaal programma
	Mild programma
	Zeer mild programma
	Handwas
	Niet wassen

Voorbeelden voor de programmaku- ze

Programma	Textielbehandelings- symbolen
Automatic	
Witte / Bonte was	
Fijne was	
Wol	
Zijde	
Express	

Trommeldrogen	
De punten geven de globale temperatuur aan.	
	Op een normale temperatuur
	Op een lagere temperatuur
	Niet drogen in de automaat

Strijken	
De punten verwijzen naar de punten op de regelaar van het strijkijzer en geven de temperatuur aan.	
	ca. 200°C
	ca. 150°C
	ca. 110°C
	Niet strijken

Chemisch reinigen	
	Reiniging met chemische oplosmiddelen.
	De letters verwijzen naar het reinigingsmiddel.
	Nat reinigen
	Niet chemisch reinigen

Bleken	
	Elk bleekmiddel toegestaan
	Alleen zuurstofbleekmiddel toegestaan
	Niet bleken

In het wasgoed bevindt zich een etiket met textielbehandelingssymbolen. Dit etiket doet aanbevelingen voor de juiste behandeling van het artikel waarop het is aangebracht.

Het mag niet worden verward met een garantie hoe het textiel zich in het gebruik zal gedragen. Het behandelings-etiket waarborgt dat het textielproduct bij de aanbevolen behandeling **geen schade** lijdt.

Een artikel waarop een behandelings-etiket met de symbolen is aangebracht moet voldoen aan bepaalde eisen van wasechtheid, wrijfechtheid en water-echtheid van de kleuren.

Het mag niet teveel krimpen of vervormen, de lijmen mogen niet loslaten en bij de eerste vier keer reinigen zijn ontleding, smelten, vergelen, pillen en blijvende kreukels ontoelaatbaar.

Behandelingen en temperaturen die milder zijn dan op het etiket aangegeven zijn altijd toegestaan.

Het wijzigen van het programmaverloop

Het afbreken van een programma / Het wisselen van programma

U kunt een wasprogramma ieder moment afbreken, nadat u het heeft gestart.

- Druk kort op de *Start/Stop* - toets.

De wasautomaat pompt het water weg. Het programma is afgebroken.

Wilt u de was uit de automaat halen,

- druk dan op de *Deur* - toets.

Wilt u een ander programma kiezen, doe dan het volgende.

- Schakel de wasautomaat met de *I-Aan/O-Uit* - toets uit.
- Schakel het apparaat daarna weer in.
- Controleer of er nog wasmiddel in de wasmiddellade zit.

Is dat niet het geval,

- doseer genoeg wasmiddel.
- Kies en start een ander programma.

Het onderbreken van een programma

- Schakel de wasautomaat met de *I-Aan/O-Uit* - toets uit.

Wanneer u het programma weer wilt voortzetten,

- schakel het apparaat daarna weer in.

Het wijzigen van het gekozen programma

Het basisprogramma

Wanneer een programma eenmaal is gestart, kunt u geen ander programma meer kiezen zonder het lopende programma af te breken.

De temperatuur

De temperatuur kunt u tot 5 minuten na de programmastart wijzigen.

Het centrifugetoerental

Het centrifugetoerental kunt u tot vlak voor het eindcentrifugeren wijzigen.

De vuilgraad

De vuilgraad kunt u na de programma-start niet meer wijzigen.

Extra functies: Extra water en Zoemer

Extra water kunt u na de programma-start niet meer in- of uitschakelen.

De zoemer kan altijd worden in- en uitgeschakeld.

Wanneer de kinderbeveiliging is ingeschakeld, is het niet mogelijk om het programmaverloop te wijzigen.

Het wijzigen van het programmaverloop

Het bijvullen van de trommel of het voortijdig verwijderen van wasgoed uit de trommel

- Druk op de *Deur* - toets totdat de deur openspringt.
- Leg wasgoed in de trommel of haal er wasgoed uit.
- Sluit de deur.

Het programma wordt automatisch voortgezet.

Attentie:

Nadat de wasautomaat een programma eenmaal heeft gestart kan hij in de hoeveelheid wasgoed geen wijzigingen meer vaststellen.

Daarom gaat de wasautomaat, ook nadat u nog wasgoed in de trommel hebt gelegd of wasgoed uit de trommel heeft gehaald, altijd van de maximale beladingshoeveelheid uit.

De resttijd kan langer zijn dan aangegeven.

In een paar gevallen kan de deur niet meer worden geopend, en wel wanneer

- de temperatuur van het sop boven de **55°C** komt;
- de waterstand te hoog is;
- de programmafase *Centrifugeren* is bereikt.

Wanneer u in één van bovenstaande gevallen op de *Deur* - toets drukt, gaat het controlelampje *Vergrendeld* branden.

Kinderbeveiliging

Met het inschakelen van de kinderbeveiliging voorkomt u dat de wasautomaat tijdens het wassen wordt geopend of dat het wasprogramma wordt afgebroken of dat de temperatuur en/of het centrifugetoerental worden gewijzigd.

Het inschakelen van de kinderbeveiliging

- Druk na het starten van het programma minstens 4 seconden op de *Start / Stop* - toets totdat het controlelampje *Vergrendeld* gaat branden.

De kinderbeveiliging is nu ingeschakeld.

De wasautomaat accepteert nu geen wijzigingen meer en maakt het programma helemaal af.

Na afloop van het wasprogramma wordt de kinderbeveiliging automatisch opgeheven.

Het uitschakelen van de kinderbeveiliging

- Druk minstens 4 seconden op de *Start / Stop* - toets totdat het controlelampje *Vergrendeld* uitgaat.

Het wijzigen van het programmaverloop

Afsluitfunctie

Met het inschakelen van de afsluitfunctie voorkomt u dat uw apparaat door vreemden kan worden gebruikt.

Wanneer deze afsluitfunctie is ingeschakeld kan er geen programma worden gestart.

Het inschakelen van de afsluitfunctie

Dit is alleen mogelijk als:

- de wasautomaat uitgeschakeld is;
- de deur gesloten is.

- 1 Druk op de toetsen *Extra water* en *Temperatuur* en blijf daar tot stap 4 op drukken.
- 2 Schakel de wasautomaat met de *I-Aan/O-Uit* - toets in.
- 3 Druk 3 x op de *Vuil* - toets *Licht/Normaal/Sterk*.
- 4 Laat de toetsen *Extra water* en *Temperatuur* los.

Het controlelampje *Vergrendeld* knippert.

- 5 Schakel de wasautomaat uit.

Het uitschakelen van de afsluitfunctie

- Herhaal de stappen 1 tot en met 4.

Het controlelampje *Vergrendeld* gaat uit.

Het juiste wasmiddel

U kunt alle wasmiddelen gebruiken die voor gebruik in de wasautomaat geschikt zijn. Tips voor gebruik en dosering van wasmiddelen voor volle belading staan op de wasmiddelverpakking.

	Universeel	Color	Fijn
Automatic	X	X	
Witte / Bonte was	X	X	
Fijne was		X	X
Wol	Wolwasmiddel		
Zijde			X
Express	X	X	X
Donker wasgoed		X ¹⁾	
Overhemden	X	X	
Jeans		X ¹⁾	

1) Alleen vloeibaar wasmiddel

Wasmiddelen

Het doseren van het wasmiddel

De dosering is van verschillende factoren afhankelijk.

- De mate waarin het wasgoed is vervuild

Licht vervuild

Er zijn geen vuile vlekken te zien, maar de kledingstukken ruiken niet meer zo fris.

Normaal vervuild

Er zijn lichte vlekken te zien.

Sterk vervuild

Er zijn donkere vlekken te zien.

- De waterhardheid
Wanneer u de hardheidsgraad in uw regio niet weet, informeer daar dan naar bij uw waterleidingbedrijf.
- De hoeveelheid wasgoed

Waterhardheid

Hardheidsgraad	Eigenschap van het water	Duitse hardheid °dH
I	Zacht	0 - 10
II	Gemiddeld	10 - 16
III	Hard tot zeer hard	> 16

Wateronthardingsmiddel


Wanneer het water harder is dan 10° dH kunt u een wateronthardingsmiddel gebruiken om wasmiddel te besparen.

De juiste dosering vindt u op de verpakking.

Doseer eerst het wasmiddel en dan pas het onthardingsmiddel.

Het wasmiddel kunt u normaal toevoegen, d.w.z. in doseringen voor zacht water tot 10° dH.

Wasmiddelen met verschillende componenten

Wanneer u met verscheidene componenten wast, adviseren wij u deze middelen altijd bij elkaar in vakje  te doseren, en wel in de onderstaande volgorde:

1. Wasmiddel
2. Wateronthardingsmiddel
3. Vlekkenzout

Dan worden de middelen beter ingespoeld.

Middelen voor het nabehandelen van het wasgoed

Wasverzachters

Met wasverzachters wordt uw wasgoed extra zacht en minder statisch.

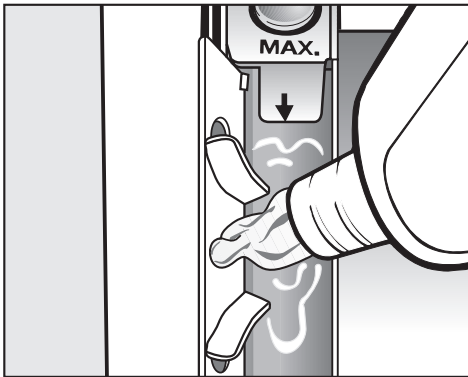
Synthetische stijfsels

Met synthetische stijfsels krijgt u het wasgoed beter in model.

Stijfsels

Met gewone stijfsels wordt uw wasgoed stevig.

Automatisch spoelen met wasverzachter of stijfsel



- Doseer één van bovenstaande producten in vakje ☼.

Doseer niet hoger dan de pijl.

De middelen worden automatisch met het laatste spoelwater in de trommel gespoeld.

Aan het eind van het wasprogramma blijft er een klein beetje water in vakje ☼ staan.

Wanneer u verschillende keren automatisch met stijfsel heeft gespoeld, reinigt dan de wasmiddellade. Reinigt de zuighevel extra goed.

Het kleuren en ontkleuren

- Let erop dat gebruik van textielverf in de wasautomaat alleen is toegestaan voor huishoudelijke doeleinden. Neem niet meer verf dan strikt nodig is. Wordt er teveel geverfd dan kan het in de verf aanwezige zout het roestvrij staal aantasten. Neem de aanwijzingen van de textielverffabrikant precies in acht.
- Gebruik geen ontkleuringsmiddelen in de automaat.

Reiniging en onderhoud

⚠ Haal vóórdat u de wasautomaat een reinigings- of onderhoudsbeurt geeft de spanning van het apparaat.

⚠ Spuit de wasautomaat in geen geval met een waterspuit schoon.

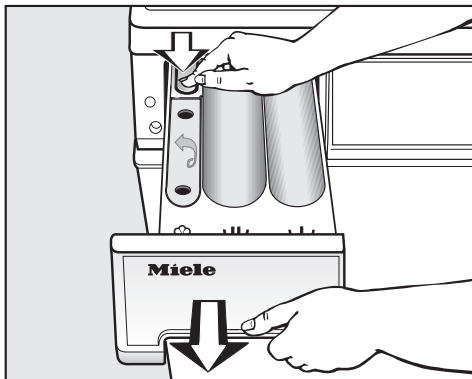
Het reinigen van de ommanteling, het bedieningspaneel en de trommel

- Reinig deze onderdelen met een mild reinigingsmiddel of sopje.
- Droog ze daarna met een zachte doek.

⚠ Gebruik geen oplosmiddelhoudende reinigingsmiddelen, schuurmiddelen, glas- of allesreinigers. Deze kunnen namelijk kunststof oppervlakken en andere onderdelen beschadigen.

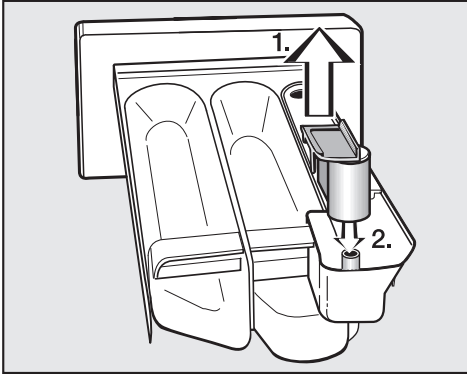
Het reinigen van de wasmiddellade

Verwijder eventuele resten wasmiddel regelmatig.



- Trek de wasmiddellade naar buiten totdat u weerstand voelt.
- Druk de ontgrendelingsknop in
- en haal de wasmiddellade uit het apparaat.
- Reinig de wasmiddellade met warm water.

Het reinigen van de zuighevel



- Trek de zuighevel uit vakje ☘ (1)
- en reinig de hevel onder stromend warm water.
- Reinig ook het pijpje, waar de zuighevel overheen wordt gestoken.
- Zet de zuighevel weer terug (2).

Wanneer u verschillende keren vloeibaar stijfsel hebt gebruikt, reinig de zuighevel dan extra goed. Vloeibare stijfsels klonteren snel.

Het reinigen van de wasmiddelladekast

- Reinig ook het gedeelte waar de wasmiddellade zit. Verwijder de wasmiddelresten en kalkaanslag en gebruik daarvoor een flessenborstel.

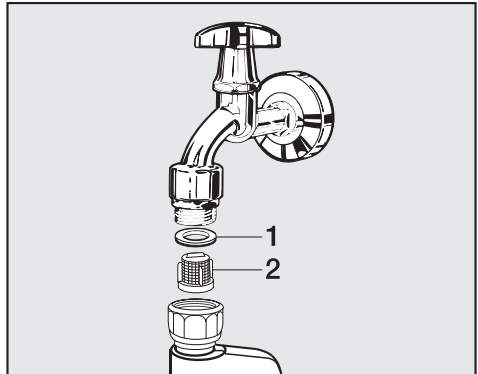
Reiniging en onderhoud

Het reinigen van het watertoevoerzeefje

De wasautomaat heeft één zeefje ter bescherming van de watertoevoerklep.

Dit zeefje, dat zich in de schroefkoppeling van de veiligheidsklep bevindt, moet u ongeveer 1 keer in het half jaar controleren. Wanneer de watertoevoer vaak wordt onderbroken moet u misschien vaker controleren.

- Draai de waterkraan dicht.
- Schroef de toevoerslang van de waterkraan.



- Trek het rubberen dichtingsringetje **1** uit de groef.
- Pak het kunststof zeefje **2** met een combinatie- of punttang aan de opstaande rand in het midden vast en trek het eruit.
- Reinig het kunststof zeefje.
- Monteer alles weer in omgekeerde volgorde.
- Schroef de slang stevig aan de kraan vast.
- Draai de kraan open.
- Draai de schroefkoppeling nog wat vaster aan als er nog water uitloopt.

Het zeefje **moet** nadat het is gereinigd weer worden teruggeplaatst.

Het oplossen van problemen . . .

De meeste problemen waar u in het dagelijks gebruik mee te maken zou kunnen krijgen kunt u zelf oplossen.

In al die gevallen hoeft u onze technici niet te bellen en kunt u tijd en kosten besparen.

De volgende tabellen helpen u om de oorzaken van een probleem te vinden en uit de wereld te helpen. Bedenk echter:

 Reparaties aan elektrische apparaten mogen alleen door erkende vakmensen worden uitgevoerd. Gebeurt dit niet, dan loopt de gebruiker grote risico's.

Het programma begint niet

Probleem	Oorzaak	Oplossing
Nadat de wasautomaat is ingeschakeld blijft het display donker en brandt er geen controlelampje.	Er staat geen stroom op het apparaat.	Controleer of – de stekker goed in de contactdoos zit; – de zekering in orde is.
Het lampje <i>Vergrendeld</i> onder <i>Controle</i> knippert.	De afsluitfunctie is ingeschakeld.	Schakel de afsluitfunctie uit.
U kiest het programma <i>Pompen/Centrifugeren</i>, maar het wil niet starten.	De wasautomaat is niet klaar voor gebruik.	Maak de wasautomaat klaar voor gebruik zoals beschreven in het hoofdstuk: "Vóór de eerste wasbeurt".
U drukt op de <i>Start/Stop</i> - toets, maar het door u gekozen programma start niet.	De deur is niet goed gesloten.	Sluit de deur.

Reiniging en onderhoud

Het wasprogramma is afgebroken en er volgt een foutmelding		
Probleem	Oorzaak	Oplossing ❶
De zoemer klinkt en het controlelampje <i>Afvoer</i> onder <i>Controle</i> knippert. In het display verschijnt: "-- --".	De waterafvoer is geblokkeerd of belemmerd.	Reinig het pluizenfilter en het filterhuis zoals beschreven in het hoofdstuk: "Nuttige tips", paragraaf: "Het openen van de deur bij verstopte afvoer en/of stroomuitval."
	De waterafvoerslang ligt te hoog.	De maximale opvoerhoogte is 1 m.
De zoemer klinkt en het controlelampje <i>Toevoer</i> onder <i>Controle</i> knippert. In het display verschijnt: "-- --".	De watertoevoer is geblokkeerd of belemmerd.	Controleer of <ul style="list-style-type: none"> – de kraan ver genoeg is opengedraaid; – er knikken in de watertoevoerslang zitten.
	Het zeefje in de watertoevoerslang is verstopt.	Reinig het zeefje.
De zoemer klinkt en de controlelampjes <i>Toevoer</i> en <i>Afvoer</i> onder <i>Controle</i> knipperen. In het display verschijnt: "-- --".	Het Miele-waterbeveiligingssysteem heeft gereageerd.	Neem contact op met de afdeling Klantcontacten.
De zoemer klinkt en de controlelampjes <i>Voorwassen</i> of <i>Spoelstop</i> onder <i>Verloop</i> knipperen. In het display verschijnt: "-- --".	Er is sprake van een defect.	Start het programma nog een keer. Volgt dezelfde foutmelding, neem dan contact op met de afdeling Klantcontacten.

❶ Schakel om de foutmelding uit te schakelen de wasautomaat met de *I-Aan/0-Uit* - toets uit.

Algemene problemen met de wasautomaat

Probleem	Oorzaak	Oplossing
Het controlelampje <i>Doseering</i> onder <i>Controle</i> brandt.	Er heeft zich tijdens het wasprogramma teveel schuim gevormd.	Gebruik de volgende keer minder wasmiddel en neem de doseeraanwijzingen op de wasmiddelverpakking in acht.
Het controlelampje <i>Spoelen</i> onder <i>Verloop</i> knippert.	Er is sprake van een defect.	Start het programma nog een keer. Volgt dezelfde foutmelding, neem dan contact op met de afdeling Klantcontacten.
De wasautomaat trilt tijdens het centrifugeren.	De stelvoeten staan niet gelijk en zijn niet met een contra-roer vastgeschroefd.	Stel de wasautomaat stevig en schroef de stelvoeten met een contra-roer vast.
De wasautomaat heeft het wasgoed niet normaal gecentrifugeerd en het wasgoed is nog nat.	Bij het eindcentrifugeren heeft de automaat een grote onbalans herkend en het centrifuge-toeren-tal gereduceerd.	Vul de trommel met grote en kleine stukken wasgoed om het wasgoed beter in balans te krijgen.
De wasautomaat maakt een pompend geluid.	Dat is geen storing. Wanneer het water wordt afgepompt zijn dit soort geluiden normaal.	
In de wasmiddellade blijft vrij veel wasmiddel achter.	Er staat onvoldoende druk op het water.	<ul style="list-style-type: none"> – Reinig het zeefje in de watertoevoer. – Kies eventueel de extra functie <i>Extra water</i>.
	Poedervormige wasmiddelen in combinatie met onthardingsmiddelen hebben de neiging te gaan plakken.	Reinig de wasmiddellade en doseer voortaan eerst het wasmiddel en dan pas het onthardingsmiddel in het juiste vakje.
De wasverzachter wordt niet volledig ingespoeld of er blijft teveel water in vakje ☼ staan.	De zuighevel zit niet goed of is verstopt.	Reinig de zuighevel. Zie hoofdstuk: "Reiniging en onderhoud", paragraaf: "Het reinigen van de wasmiddellade".

Reiniging en onderhoud

Een tegenvallend wasresultaat		
Probleem	Oorzaak	Oplossing
Het wasgoed wordt met een vloeibaar wasmiddel niet schoon.	In vloeibare wasmiddelen zitten geen bleekmiddelen. Fruit-, koffie- of theeplekken zijn er moeilijk uit te krijgen.	<ul style="list-style-type: none">– Gebruik poedervormige wasmiddelen met een bleekmiddel.– Doseer vlekkenzout in vakje  en het vloeibare wasmiddel in een doseerbolletje.– Doseer vloeibaar wasmiddel en vlekkenzout nooit bij elkaar in het wasmiddelvakje.
Op het gewassen wasgoed zijn grijze, elastische bolletjes achtergebleven (vetbolletjes).	Er is te weinig wasmiddel gedoseerd. Het wasgoed is te sterk met vet, bijv. crème of olie vervuild geweest.	<ul style="list-style-type: none">– Wanneer wasgoed zo vervuild is moet u óf meer wasmiddel doseren óf een vloeibaar wasmiddel gebruiken.– Draai vóór de volgende wasbeurt een wasprogramma op 60 °C met een vloeibaar wasmiddel en zonder wasgoed.
Op het gewassen wasgoed zitten witte, wasmiddelachtige bestanddelen.	Het wasmiddel bevat niet in water op te lossen bestanddelen ter ontharding van het water, nl. zeolieten. Deze bestanddelen hebben zich op het textiel vastgezet.	<ul style="list-style-type: none">– Probeer de resten met een borstel te verwijderen wanneer het wasgoed droog is.– Was donker wasgoed voortaan met een wasmiddel dat geen zeolieten bevat. Vloeibare wasmiddelen voldoen meestal aan deze eis.– Was dit textiel met het programma <i>Donker wasgoed</i>.

De deur kan met de Deur - toets niet worden geopend.

Probleem	Oplossing
De wasautomaat is niet elektrisch aangesloten.	Stop de stekker in het stopcontact.
De wasautomaat is niet ingeschakeld.	Schakel de wasautomaat met de <i>I-Aan/O-Uit</i> - toets in.
De kinderbeveiliging is ingeschakeld.	Schakel de kinderbeveiliging uit zoals beschreven in het hoofdstuk: "Het wijzigen van het programma-verloop", paragraaf: "Kinderbeveiliging".
De afsluitfunctie is ingeschakeld.	Schakel de afsluitfunctie uit zoals beschreven in het hoofdstuk: "Het wijzigen van het programma-verloop", paragraaf: "Afsluitfunctie".
De stroom is uitgevallen.	Open de deur zoals beschreven in het hoofdstuk: "Nuttige tips", paragraaf: "Het openen van de deur bij stroomuitval".
De deur is niet goed dichtgedaan.	Druk een keer stevig tegen de slotkant van de deur en druk daarna op de <i>Deur</i> - toets.
Er bevindt zich nog water in de trommel en de wasautomaat kan het water niet wegpompen.	Reinig het pluizenfilter en het filterhuis.

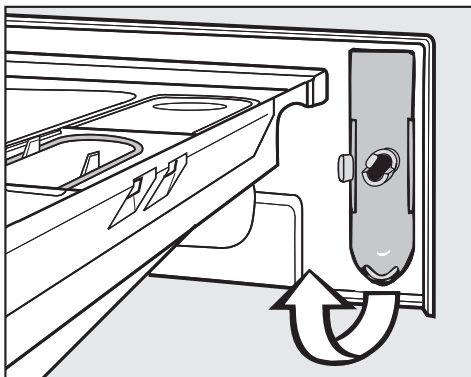
De deur kan bij een temperatuur van hoger dan 55°C niet worden geopend. Op deze manier wordt voorkomen dat u zich verbrandt.

Reiniging en onderhoud

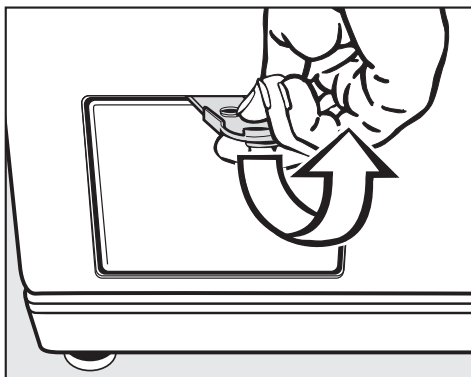
Het openen van de deur bij verstopte afvoer en/of stroomuitval

- Schakel de wasautomaat uit.

Aan de achterkant van het front van de wasmiddellade bevindt zich een gele opener voor het klepje van het pluizenfilter.



- Pak deze gele opener.



- Open daarmee het klepje van het pluizenfilter.

Verstopte afvoer

Wanneer de afvoer is verstopt, bevindt zich een vrij grote hoeveelheid water in de automaat (**max. 25 l**).

⚠ Wees voorzichtig! Het water is heet, wanneer kort daarvoor op een hoge temperatuur is gewassen. U kunt zich aan het water branden!

Het legen van de wasautomaat

- Zet een bak of schaal onder het klepje.

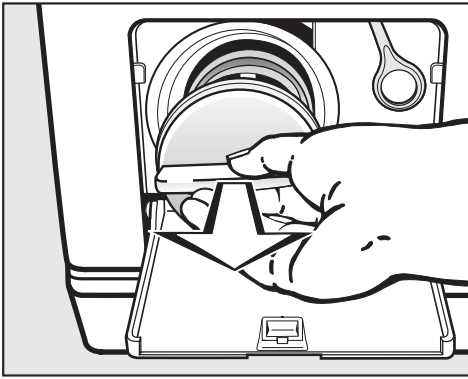
Het pluizenfilter mag er niet helemaal uit worden gedraaid.



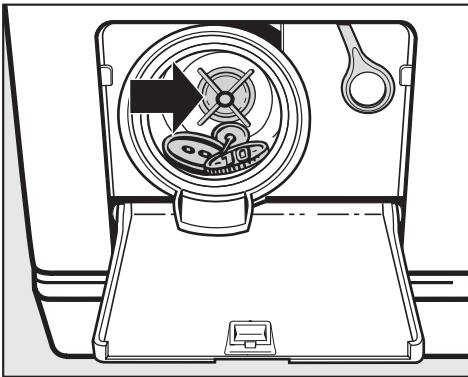
- Draai het pluizenfilter zover los totdat het water eruit stroomt.
- Draai telkens wanneer de bak of de schaal volraakt, het deksel van het pluizenfilter vast en maak de bak of schaal leeg.

Reiniging en onderhoud

Wanneer er geen water meer uit de automaat loopt,



- draai het pluizenfilter er dan helemaal uit.
- Reinig het pluizenfilter grondig.



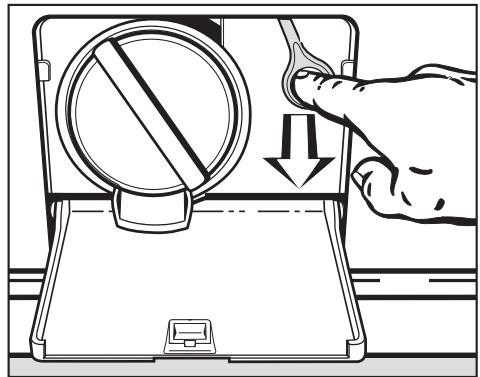
- Controleer of de pompschoepvleugel gemakkelijk rond te draaien is.
- Is dat niet het geval, verwijder dan de voorwerpen en/of draden.
- Reinig het filterhuis.

- Zet het pluizenfilter weer in het filterhuis.
- Draai het filter weer vast.

⚠ Wordt het pluizenfilter niet teruggezet en vastgedraaid, dan loopt er water uit het apparaat.

Het openen van de deur

⚠ Controleer steeds of de trommel stilstaat wanneer u het wasgoed uit de automaat wilt halen. Wanneer u uw hand in een nog draaiende trommel steekt, loopt u het risico zich te verwonden.



- Trek aan de noodontgrendeling.

De deur gaat open.

Afdeling Klantcontacten

Reparaties

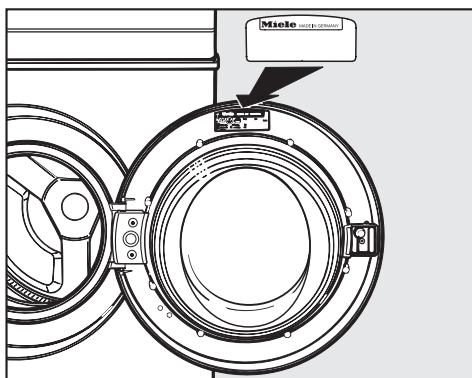
Voor reparaties dient u te bellen:

- uw Miele-vakhandelaar of
- de afdeling Klantcontacten van Miele Nederland B.V.

Adres en telefoonnummer van Miele Nederland B.V. vindt u op de achterzijde van deze gebruiksaanwijzing.

Voor een goede en vlotte afhandeling is het noodzakelijk dat onze technici weten welk model wasautomaat u heeft en welk nummer deze heeft.

Beide gegevens vindt u op het typeplaatje aan de binnenkant van de deurboven het glas.



Programma-actualisering (Update)

Wasmiddelen, textiel, wasgewoonten en wasvoorschriften zullen in de toekomst veranderingen ondergaan.

De was- en spoelprogramma's zullen daaraan moeten worden aangepast.

Onze technici zijn in staat om wasprogramma's te updaten en in het geheugen van uw wasautomaat op te slaan.

Dat zal gebeuren via de optische interface PC op het bedieningspaneel (PC = Programme Correction).

Miele zal zelf aangeven wanneer de programma's kunnen worden geactualiseerd.

Garantietermijn en garantievoorwaarden

De garantietermijn van de wasautomaat bedraagt 2 jaar.

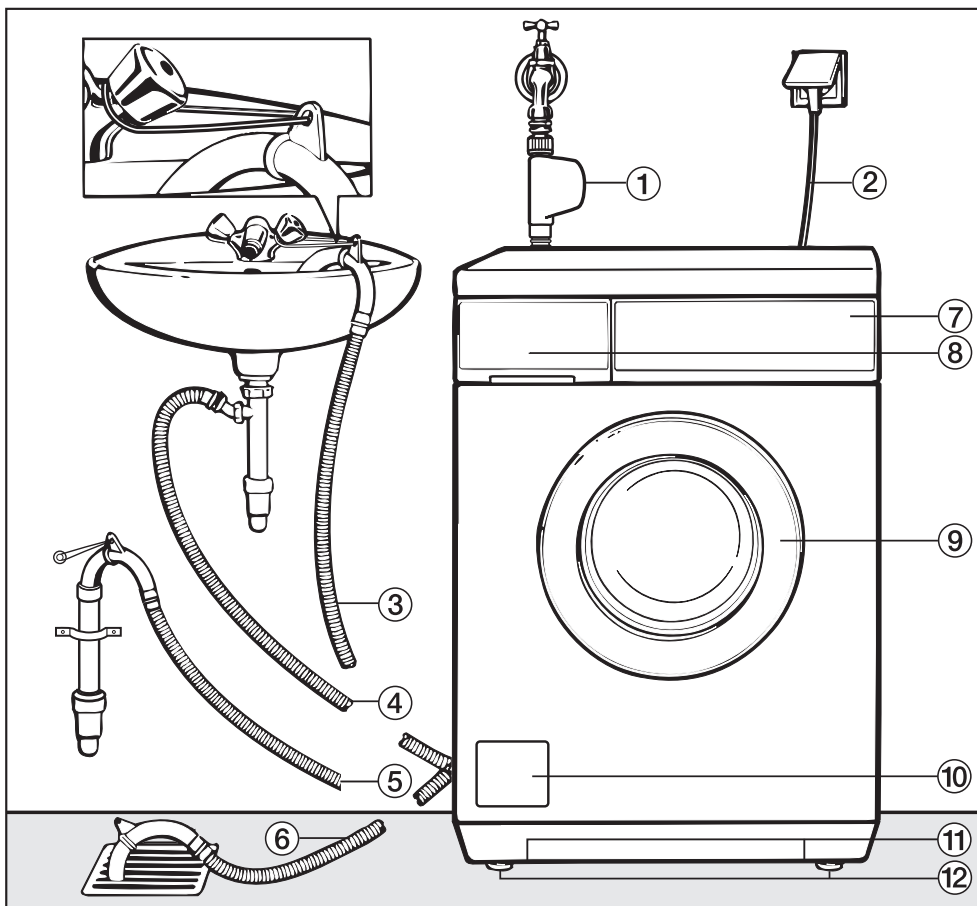
Nadere bijzonderheden over de garantievoorwaarden en het Miele Serviceverzekering Certificaat treft u aan in bijgaande folder.

Bij te bestellen onderdelen

Onderdelen voor deze wasautomaat kunt u bijbestellen bij de Miele-vakhandel of bij de afdeling Onderdelen van Miele Nederland B.V.

Het plaatsen en aansluiten van de wasautomaat

Het apparaat van voren



① Watertoevoerslang Waterproof-systeem

② Elektrische aansluiting

③ - ⑥ Waterafvoerslang (met draaibaar en verwijderbaar bochtstuk) met verschillende mogelijkheden voor waterafvoer

⑦ Bedieningspaneel

⑧ Wasmiddellade

⑨ Deur

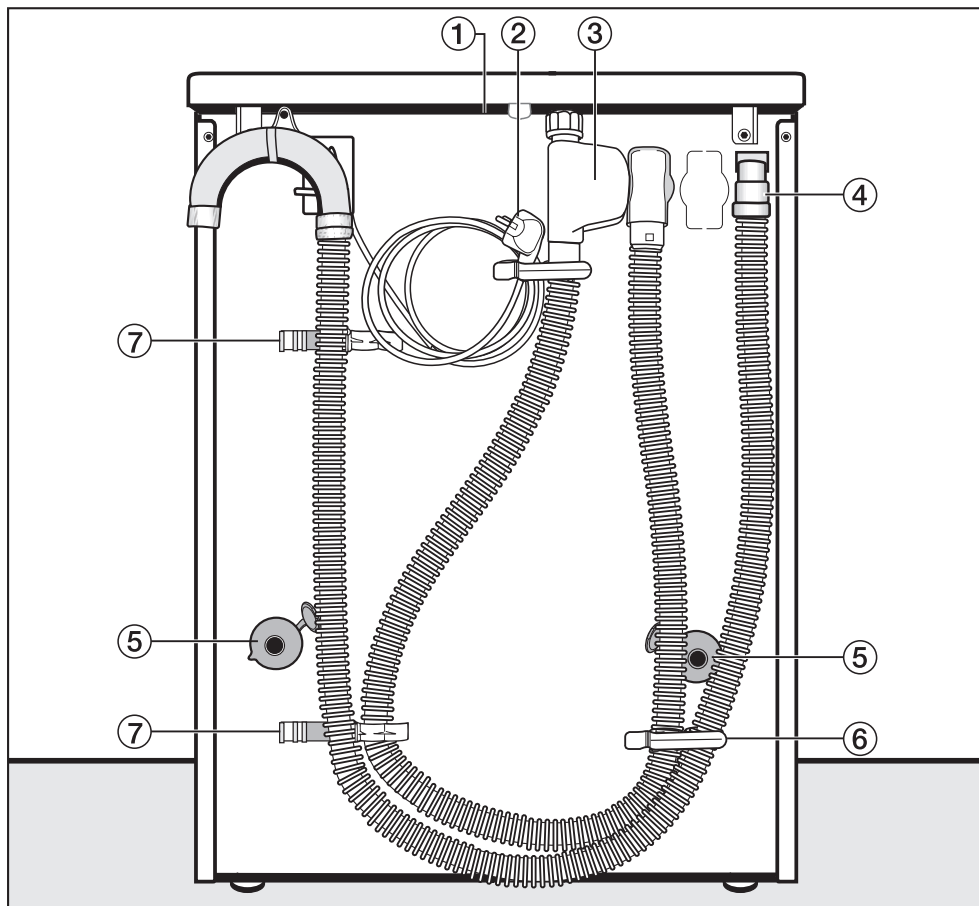
⑩ Klepje voor het pluizenfilter, het filterhuis en de noodontgrendeling

⑪ Handgrepen voor het transport

⑫ Vier stelvoeten

Het plaatsen en aansluiten van de wasautomaat

Het apparaat van achteren



① Rand van het bovenblad
Hier kunt u het apparaat vastpakken
wanneer u het wilt verplaatsen.

② Elektrische aansluiting

③ Watertoevoerslang Waterproof-
systeem

④ Waterafvoerslang

⑤ Draaibeveiligingen met transport-
stangen

⑥ Houder voor watertoevoerslang en
waterafvoerslang

⑦ Houders voor transportstangen

Het plaatsen en aansluiten van de wasautomaat

Plaats van opstelling

Als plaats van opstelling is een betonnen vloer het meest geschikt. In tegenstelling tot een houten of een zachte vloer trilt deze nauwelijks mee als de wasautomaat aan het centrifugeren is.

Let bij het plaatsen van uw automaat op het volgende:


- Plaats het apparaat waterpas en stabiel.
- Plaats het apparaat niet op een zachte vloerbedekking omdat het in dat geval tijdens het centrifugeren gaat trillen.
- Wanneer u het apparaat op een houten vloer wilt plaatsen, plaats het dan op een multiplex plaat van tenminste 3 cm dik.
U dient de plaat niet alleen maar aan de planken van de vloer, maar aan zoveel mogelijk - in ieder geval aan 2 - balken vast te schroeven.
- Plaats het apparaat als het enigszins kan in één van de hoeken van het vertrek. Daar is iedere vloer het stabielst.

 Wanneer het apparaat op een reeds aanwezige (betonnen of gemetselde) sokkel plaatst, let er dan op dat het tijdens het centrifugeren niet kan gaan schuiven.

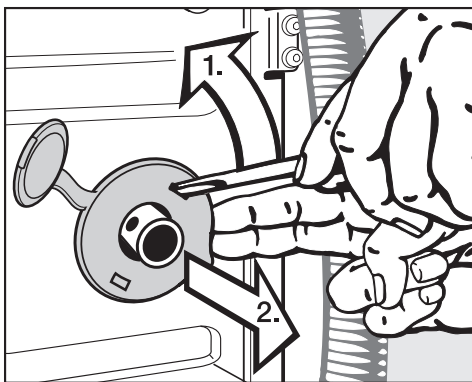
U doet dit met behulp van spanklauwen. Deze zijn verkrijgbaar bij de Miele-vakhandel of bij de afdeling Onderdelen van Miele Nederland B.V.

Het plaatsen van de wasautomaat

- Wanneer u het apparaat van de verpakkingsbodem tilt en op de plaats neerzet waar het moet staan, pak het dan aan de voorkant bij de handgrepen en aan de achterkant bij de rand van het bovenblad vast.

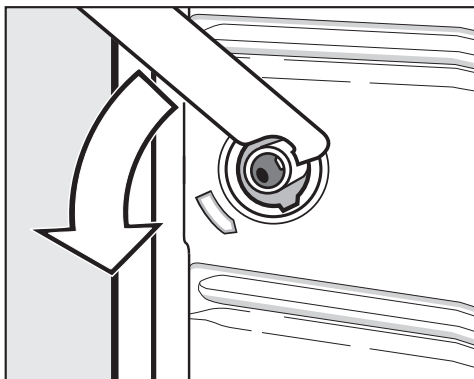
 De machinevoeten en de vloer onder het apparaat moeten droog zijn. Is dat niet het geval, dan loopt u het risico dat de automaat gaat glijden tijdens het centrifugeren.

Het verwijderen van de transportbeveiliging

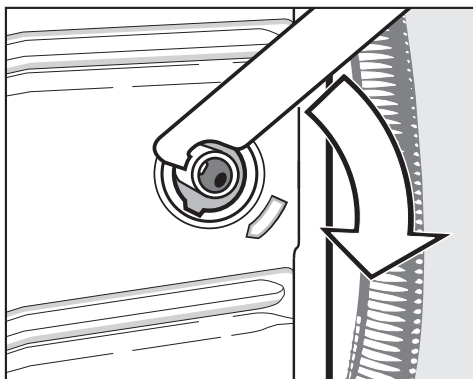


- Haak een schroevendraaier achter de draaibeveiligingen (1)
- en haal ze er af (2).

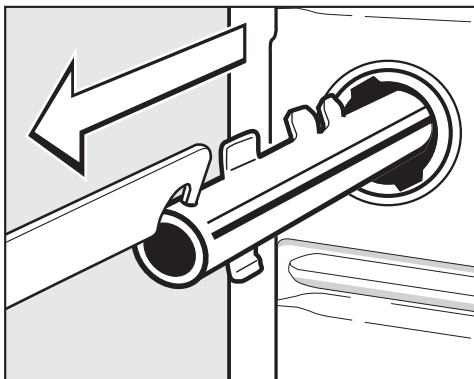
Het plaatsen en aansluiten van de wasautomaat



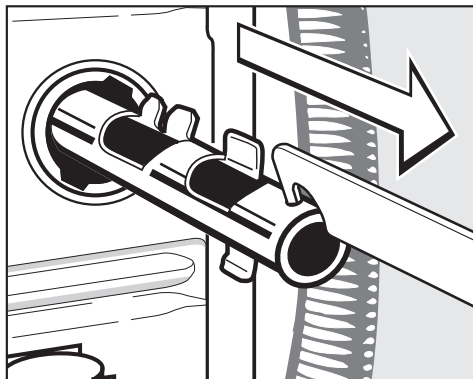
- Draai de linker transportstang met de bijgevoegde steeksleutel 90° en



- Draai de rechter transportstang 90° en



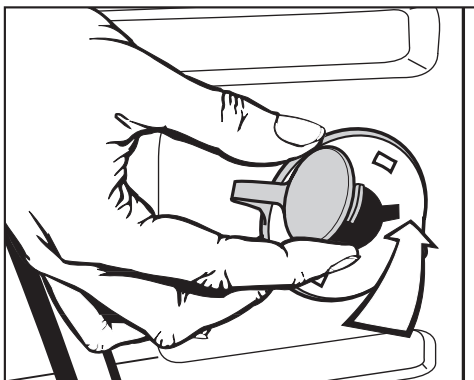
- trek de stang eruit.



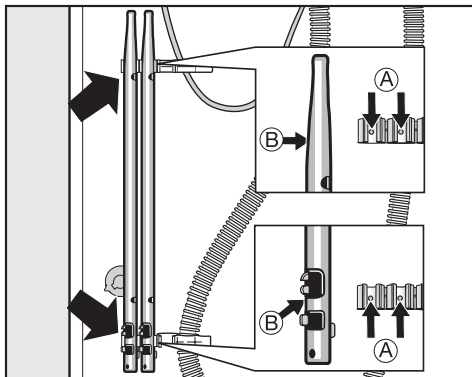
- trek de stang eruit.

Het plaatsen en aansluiten van de wasautomaat

⚠ Sluit de gaten af die vrijkomen nadat u de transportbeveiliging heeft verwijderd. Doet u dat niet, dan loopt u het risico zich te bezeren.



- Sluit de gaten met de draaibeveiligingen en de daaraan bevestigde dopjes af.



- Bevestig de transportstangen aan de achterwand van de wasautomaat. Let erop dat de gaten **B** op de pennen **A** worden geplaatst.

⚠ De wasautomaat mag zonder transportbeveiliging niet worden getransporteerd. Bewaar de transportbeveiliging. Wanneer de wasautomaat moet worden getransporteerd (bijv. bij een verhuizing) moet de beveiliging weer worden gemonteerd.

Het monteren van de transportbeveiliging

Het monteren van de transportbeveiliging gebeurt in omgekeerde volgorde.

Het plaatsen en aansluiten van de wasautomaat

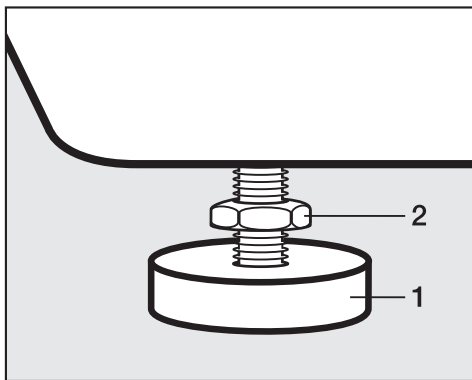
Het stellen van de wasautomaat

De wasautomaat moet waterpas en gelijkmatig op de vloer staan. Alleen dan is een optimale werking gewaarborgd.

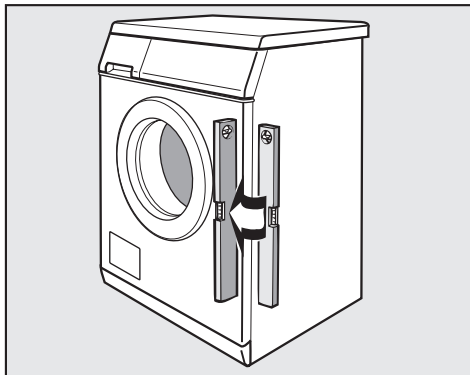
Wanneer een wasautomaat verkeerd wordt geplaatst, wordt er meer water en energie verbruikt dan nodig is en kan het apparaat gaan schuiven.

Het stellen van de automaat gebeurt met behulp van de vier machine- of stelvoeten. Wanneer het apparaat wordt geleverd zijn alle stelvoeten naar binnen gedraaid.


Het naar buiten draaien en vastzetten van de stelvoeten



- Draai conramoer **2** met de bijgevoegde steeksleutel los en wel met de wijzers van de klok mee. Draai de conramoer samen met stelvoet **1** naar buiten.



- Controleer met een waterpas of het apparaat waterpas staat.
- Houd stelvoet **1** met een waterpomp-tang vast. Draai conramoer **2** met de steeksleutel weer aan de ommanteling vast.

 Alle vier de conramoeren moeten stevig aan de ommanteling zijn vastgedraaid.

Controleer ook de voeten die u bij het stellen van de automaat niet naar buiten hebt gedraaid.

Doet u dat niet, dan bestaat het gevaar dat het apparaat gaat schuiven.

Het plaatsen en aansluiten van de wasautomaat

Het plaatsen van de wasautomaat onder een werkblad of in een keukenblok

- Hiervoor is een onderbouwset* noodzakelijk.

De onderbouwset moet door een vakman / vakvrouw worden gemonteerd.

Bij de onderbouwset is een montagehandleiding gevoegd.

- Bij de onderbouwset is een afdekplaat gevoegd. Deze afdekplaat moet het bovenblad van de automaat vervangen.
- Wanneer de automaat onder een werkblad wordt ondergebouwd dat 900/910 hoog is, is er één stelframe* vereist.
- Watertoevoer, waterafvoer en elektrische aansluiting dienen in de buurt van de automaat geïnstalleerd te zijn en men moet er gemakkelijk bij kunnen.

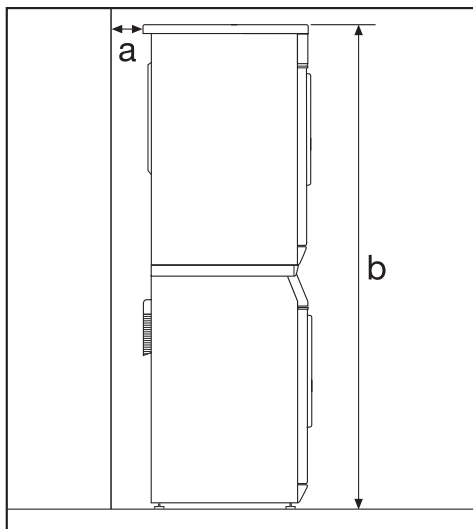
Was-droogzuil

Op deze wasautomaat kan een Miele-droogautomaat worden geplaatst. Daarvoor is een tussenstuk* noodzakelijk.

Het tussenstuk moet door een vakman / vakvrouw worden gemonteerd.

De met * aangegeven onderdelen zijn verkrijgbaar bij de Miele-vakhandel of bij de afdeling Onderdelen.

Let op het volgende:



a De afstand tot de wand moet veiligheidshalve minstens 2 cm bedragen.

b Hoogte:
Tussenstuk met werkblad:
ca. 169 cm
Tussenstuk zonder werkblad:
ca. 170 cm

Het terugplaatsen van het bovenblad van de wasautomaat

Hebt u het bovenblad van de wasautomaat voor plaatsing onder een werkblad of voor een was-droogzuil verwijderd en moet u het blad daarna terugplaatsen, let er dan op dat het stevig aan de houders aan de achterkant vastzit.

Alleen dan kunt u er zeker van zijn dat de wasautomaat veilig kan worden getransporteerd.

Het plaatsen en aansluiten van de wasautomaat

Het Miele waterbeveiligings-systeem

Het Miele waterbeveiligingssysteem biedt een volledige bescherming tegen waterschade door de wasautomaat.

Het systeem bestaat hoofdzakelijk uit drie onderdelen:

- 1) de watertoevoerslang
- 2) de elektronica en de ommanteling
- 3) de waterafvoerslang

1) De watertoevoerslang

- Deze beschikt over een elektrisch waterinlaatventiel.

Dit systeem functioneert als een automatische kraan en zit in de uitstulping van de watertoevoerslang.

- Het waterinlaatventiel is bestand tegen een druk van tussen de 7.000 en 10.000 kPa.

Scheuren in het ventiel worden daarmee voorkomen.

- De beschermhuls van de watertoevoerslang

Deze beschermhuls zit als een tweede huid om de watertoevoerslang heen.

Wanneer de watertoevoerslang lekt, wordt het overtollige water door de beschermhuls in de bodemplaat opgevangen en wordt het waterinlaatventiel door de vlotterschakelaar uitgeschakeld.

De watertoevoer is vanaf dat moment geblokkeerd.

Het water dat zich in de kuip bevindt wordt afgepompt.

2) De elektronica en de ommanteling

- De bodemplaat

Wanneer de wasautomaat lekt wordt het overtollige water in de bodemplaat opgevangen en wordt het waterinlaatventiel door de vlotterschakelaar uitgeschakeld.

De watertoevoer is vanaf dat moment geblokkeerd.

Het water dat zich in de kuip bevindt wordt afgepompt.

- Bescherming tegen overstromen

Voorkomen wordt dat de wasautomaat door een ongecontroleerde watertoevoer gaat lekken.

Stijgt de waterstand boven een bepaald niveau, dan wordt de afvoerpomp ingeschakeld en het water gecontroleerd afgepompt.

3) De waterafvoerslang

- Bescherming tegen leegzuigen

De waterafvoerslang is beveiligd met een ventilatiesysteem.

Hiermee wordt voorkomen dat de wasautomaat wordt leeggezogen.

Het plaatsen en aansluiten van de wasautomaat

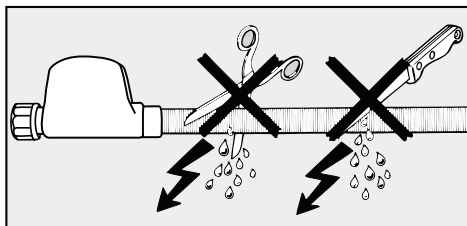
Het aansluiten van de water- toevoer

 Het waterinlaatventiel bevat elektrische onderdelen en mag daarom niet worden gemonteerd in gedeelten van het vertrek waar met water wordt gewerkt, bijv. badkuipen of douchecabines.

Gebruik in dat geval een metaalomvlochte verlengslang. Deze is te verkrijgen bij de Miele-vakhandel of bij de afdeling Onderdelen van Miele Nederland B.V.



De behuizing van het waterinlaatventiel mag niet in vloeistof worden gedompeld!




De beschermhuls mag niet worden beschadigd en er mogen geen knikken in zitten.

De automaat mag zonder terugslagklep op het waterleidingnet worden aangesloten, omdat hij gebouwd is volgens EU-normen.

De waterdruk moet minstens 100 kPa en mag niet meer dan 1.000 kPa bedragen.

Is de druk hoger dan 1.000 kPa, dan moet er een drukreducceerventiel in de waterleiding worden ingebouwd.

Voor de aansluiting is een kraan met $\frac{3}{4}$ "-schroefkoppeling noodzakelijk. Is zo'n kraan niet aanwezig, dan mag de automaat uitsluitend door een erkend installateur op de waterleiding worden aangesloten.

 Het aansluitpunt staat onder druk van de waterleiding. Controleer daarom of de aansluiting niet lek is.

Dit kunt u doen door de kraan langzaam open te draaien. Leg het dichtingsringetje er eventueel opnieuw in en draai de schroefkoppeling eventueel wat vaster aan.

De wasautomaat is **niet** geschikt om op warm water te worden aangesloten.

Het plaatsen en aansluiten van de wasautomaat

Onderhoud

Wanneer u het systeem vervangt, doe dat dan alleen met het **Miele Water-proof-systeem**.

Het zeefje in de schroefkoppeling van het waterinloopventiel mag ter bescherming van het ventiel niet worden verwijderd.

Verlengslang om na te bestellen

Een metaalomvlochte slang van 1,5 m lang kan worden nabesteld bij de Miele-vakhandel of bij de afdeling Onderdelen van Miele Nederland B.V.

Deze slang is bestand tegen een druk van minstens 14.000 kPa en kan als verlengslang worden gebruikt.

Het plaatsen en aansluiten van de wasautomaat

Het aansluiten van de waterafvoer

Het sop wordt afgepompt m.b.v. een afvoerpomp met een opvoerhoogte van 1 m.

Het water moet ongehinderd weg kunnen stromen en daarom mogen er geen knikken in de slang zitten.

Het bochtstuk aan het eind van de slang is draaibaar en kan indien nodig worden verwijderd.

Indien noodzakelijk kan de afvoerslang tot max. 5 m worden verlengd.

Verlengstukken zijn verkrijgbaar bij de Miele-vakhandel of bij de afdeling Onderdelen van Miele Nederland B.V.

Voor opvoerhoogten van meer dan 1 m (tot max. 1,8 m) is een tweede afvoerpomp - met duowerking - incl. de noodzakelijke ombouwset verkrijgbaar, en wel bij de Miele-vakhandel of bij de afdeling Onderdelen van Miele Nederland B.V.

De waterafvoerslang kan op de volgende manieren worden aangebracht

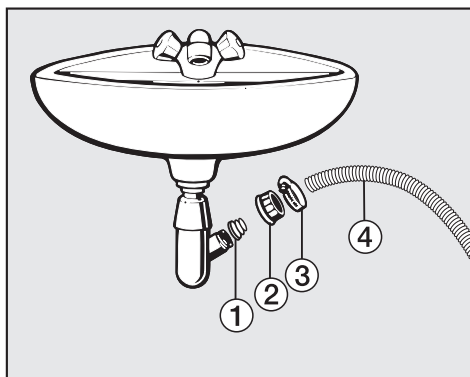
1. De slang kan in een wasbak, wastafel of gootsteen worden gehangen:

Attentie:

- Zorg ervoor dat de slang niet weg kan glijden.
- Wordt het water in een wasbak, wastafel of gootsteen afgepompt moet het snel genoeg weg kunnen stromen. Is dat niet het geval, dan loopt u het risico dat er water overstroomt of dat een deel van het weggepompte water in de automaat wordt teruggezogen.

2. De slang kan op een kunststof afvoerbuis met rubberen mof worden aangesloten. Een sifon is niet beslist noodzakelijk.
3. De slang kan op een wasbak of wastafel met kunststof nippel worden aangesloten.
4. De slang kan in een putje in de vloer worden gehangen.

Attentie:



- ① Adapter
- ② Schroefkoppeling
- ③ Slangklem
- ④ Uiteinde van de slang

- Bevestig de adapter ① met de schroefkoppeling ② aan de sifon van de wastafel.
- Plaats het uiteinde van de slang ④ op de adapter ①.
- Draai de slangklem ③ direct achter de schroefkoppeling met een schroevendraaier vast.

Het plaatsen en aansluiten van de wasautomaat

Elektrische aansluiting

De wasautomaat mag alleen door een erkend installateur volgens de geldende NEN-normen op het elektriciteitsnet worden aangesloten.

Deze wasautomaat is voorzien van een aansluitkabel en een stekker met beschermingscontact (randaarde), geschikt voor aansluiting op ~230 V 50 Hz.

Deze wasautomaat mag uitsluitend worden aangesloten op een contactdoos met beschermingscontact (randaarde) of een daarvoor geschikte 2-polige schakelaar, bijv. voor in de badkamer.

Let bij een stekkerverbinding op het volgende.



Om de elektrische spanning van het apparaat te kunnen halen, is het beslist noodzakelijk dat men altijd bij de aansluitstekker kan komen.

Wij raden u af om de wasautomaat op een verlengsnoer en/of stekkerdoos aan te sluiten. Dit om brand te voorkomen.

In de EU-richtlijnen geeft men ter verhoging van de veiligheid het advies om de huisinstallatie van een aardlekschakelaar te voorzien.

De gegevens van de aansluitwaarden vindt u op het typeplaatje. Vergelijk deze waarden met de gegevens van uw elektriciteitsnet.

Verbruiksgegevens

		Belading	Verbruiksgegevens			
			Energie in kWh	Water in l	Vuilgraad	
					Licht	Normaal
Automatic	40°C	3,5 kg	0,35 - 0,50	40 - 55	1 uur 03 min	1 uur 18 min
Witte / Bonte was	95°C	6,0 kg	1,99	47		2 uur 09 min
	60°C ¹⁾	6,0 kg	1,02	47		1 uur 49 min
	60°C	3,0 kg	0,73	39	1 uur 03 min	
	40°C ¹⁾	6,0 kg	0,65	59		2 uur 04 min
	40°C ²⁾	3,0 kg	0,36	39	59 min	
Fijne was	40°C ³⁾	3,0 kg	0,45	49		1 uur 19 min
	40°C	3,0 kg	0,45	49	59 min	
Wol 	30°C	2,0 kg	0,23	39	–	39 min
Zijde 	30°C	1,0 kg	0,25	39	–	36 min
Express	40°C	3,0 kg	0,30	34	30 min	–
Donker wasgoed	40°C	3,0 kg	0,60	60	1 uur 05 min	1 uur 15 min
Overhemden	60°C	2,0 kg	1,00	59	1 uur 02 min	1 uur 12 min
Jeans	40°C	3,0 kg	0,50	52	50 min	1 uur 00 min

- 1) Testprogramma Witte / Bonte was volgens EN 60456
- 2) Kort programma voor onderzoeksinstituten; hier moet de vuilgraad *Licht* worden gekozen.
- 3) Testprogramma Kreukherstellend volgens EN 60456 met een centrifugetoerental van 1200 omw/min

De verbruiksgegevens kunnen van de aangegeven waarden afwijken, al naar gelang de waterdruk, waterhardheid, temperatuur van het instromende water, kamertemperatuur, het soort en de hoeveelheid wasgoed, verschillen in de netspanning en gekozen extra functies.

Technische gegevens

Hoogte	85,0 cm
Breedte	59,5 cm
Diepte	58,0 cm
Diepte bij geopende deur	97,5 cm
Gewicht	94 kg
Maximale belasting van de vloer	1.600 Newton (ca. 160 kg)
Beladingscapaciteit	6 kg droog wasgoed
Aansluitspanning	Zie typeplaatje
Aansluitwaarde	Zie typeplaatje
Zekering	Zie typeplaatje
Verbruiksgegevens	Zie hoofdstuk: "Verbruiksgegevens"
Minimale waterdruk	100 kPa (1 bar)
Maximale waterdruk	1.000 kPa (10 bar)
Lengte van de toevoerslang	1,60 m
Lengte van de afvoerslang	1,50 m
Lengte van de aansluitkabel	1,60 m
Maximale opvoerhoogte	1,00 m
Maximale afpomplengte	5,00 m
Keurmerk	Zie typeplaatje

Programmeerfuncties voor de wijziging van standaard- waarden en de programmering van varianten

Met de programmeerfuncties kunt u de wasprogramma's nog beter afstemmen op het soort wasgoed en de manier waarop u dit wilt wassen.

Programmeerfuncties

Stelsiem extra water

Wanneer de extra functie *Extra water* is ingeschakeld, wordt er bij de programma's meer water gebruikt. Daarbij zijn 3 varianten mogelijk. Met de programmeerfunctie *Stelsiem extra water* kunt u de variant programmeren die u wilt hebben.

De 3 varianten zijn:

Variant 1:

Meer water bij het wassen en bij het spoelen
In deze variant wordt het apparaat geleverd.

Variant 2:

Een extra spoelgang

Variant 3:

Een combinatie van de varianten 1 en 2

Het programmeren van de gewenste variant doet u met de stappen ❶ tot en met ❷

en wel met de toetsen.
Deze bedieningselementen hebben dus een tweede functie die niet op het paneel te zien is.

Eerst moet aan de volgende voorwaarden worden voldaan:

- De wasautomaat moet uitgeschakeld zijn.
- De wasautomaat moet gesloten zijn.

❶ Druk op de *Start/Stop* - toets en blijf daar gedurende de stappen ❷ en ❸ op drukken.

❷ Schakel de wasautomaat met de *I-Aan/O-Uit* - toets in.

❸ Wacht totdat het controlelampje van de *Start/Stop* - toets gaat branden

❹ en laat de *Start/Stop* - toets daarna los.

Het controlelampje *Zoemer* knippert 1 x.

In het display gaat nu de letter *P* knipperen in afwisseling met het cijfer *1*, *2* of *3*.

Knippert in het display in afwisseling met de letter *P* een

- *1*, dan is variant 1 gekozen;
- *2*, dan is variant 2 gekozen;
- *3*, dan is variant 3 gekozen.

❺ Door op de *Start/Stop* - toets te drukken kunt u tussen de verschillende varianten kiezen.

❻ Schakel de wasautomaat met de *I-Aan/O-Uit* - toets uit.

Op de toets *Extra water* is de gekozen variant nu geprogrammeerd en blijft dat totdat er een andere variant wordt gekozen en geprogrammeerd.

Behoedzaam wassen

Wanneer de functie "Behoedzaam wassen" is geactiveerd, wordt het aantal trommelbewegingen gereduceerd.

Zo kan licht vervuild wasgoed met een behoedzaam ritme worden gewassen.

"Behoedzaam wassen" kan worden gebruikt in het programma *Witte was / Bonte was*.

De functie is, wanneer de wasautomaat wordt geleverd, niet geactiveerd.

Het programmeren van de variant "Aan" of "Uit" doet u met de stappen 1 tot en met 7

en wel met de toetsen.

Deze bedieningselementen hebben dus een tweede functie die niet op het paneel te zien is.

Eerst moet aan de volgende voorwaarden worden voldaan:

- De wasautomaat moet uitgeschakeld zijn.
- De wasautomaat moet gesloten zijn.

1 Druk op de *Start/Stop* - toets en blijf daar gedurende de stappen 2 en 3 op drukken.

2 Schakel de wasautomaat met de *I-Aan/O-Uit* - toets in.

3 Wacht totdat het controlelampje van de *Start/Stop* - toets gaat branden

4 en laat de *Start/Stop* - toets daarna los.

5 Druk 1 x op de *Zoemer* - toets.

Het controlelampje *Zoemer* knippert 2 x.

In het display gaat nu de letter *P* knippen in afwisseling met het cijfer *0* of *1*.

Knippert in het display in afwisseling met de letter *P* een

- *0*, dan is "Behoedzaam wassen" **niet** geactiveerd;

- *1*, dan is "Behoedzaam wassen" **wel** geactiveerd.

6 Door één keer op de *Start/Stop* - toets te drukken kunt u overschakelen van de ene variant naar de andere.

7 Schakel de wasautomaat met de *I-Aan/O-Uit* - toets uit.

De gekozen variant is nu geprogrammeerd en blijft dat totdat de andere variant wordt gekozen en geprogrammeerd.

Programmeerfuncties

Afkoeling van het sop

Wanneer de functie "Afkoeling van het sop" is geactiveerd, stroomt er aan het einde van de hoofdwas ter afkoeling van het sop extra water in de trommel.

"Afkoeling van het sop" kan worden gebruikt bij het programma *Witte was / Bonte Was* 95°C en 75°C.

Het verdient aanbeveling om deze functie te activeren

- wanneer de wasautomaat in een gebouw staat met waterafvoerbuizen die niet aan de Komokeur voldoen;
- wanneer u de waterafvoerslang in een wasbak, wastafel of gootsteen hangt.
Op deze manier kunt u brand- of schroeigevaar voorkomen.

De functie is, wanneer de wasautomaat wordt geleverd, niet geactiveerd.

Het programmeren van de variant "Aan" of "Uit" doet u met de stappen ① tot en met ⑦

en wel met de toetsen.

Deze bedieningselementen hebben dus een tweede functie die niet op het paneel te zien is.

Erst moet aan de volgende voorwaarden worden voldaan:

- De wasautomaat moet uitgeschakeld zijn.
- De wasautomaat moet gesloten zijn.

① Druk op de *Start/Stop* - toets en blijf daar gedurende de stappen ② en ③ op drukken.

② Schakel de wasautomaat met de *I-Aan/O-Uit* - toets in.

③ Wacht totdat het controlelampje van de *Start/Stop* - toets gaat branden

④ en laat de *Start/Stop* - toets daarna los.

⑤ Druk 2x op de *Zoemer* - toets.

Het controlelampje *Zoemer* knippert 3 x.

In het display gaat nu de letter *P* knip-peren in afwisseling met het cijfer *0* of *1*.

Knippert in het display in afwisseling met de letter *P* een

– *0*, dan is "Afkoeling van het sop" **niet** geactiveerd;

– *1*, dan is "Afkoeling van het sop" **wel** geactiveerd.

⑥ Door één keer op de *Start/Stop* - toets te drukken kunt u overschakelen van de ene variant naar de andere.

⑦ Schakel de wasautomaat met de *I-Aan/O-Uit* - toets uit.

De gekozen variant is nu geprogrammeerd en blijft dat totdat de andere variant wordt gekozen en geprogrammeerd.

Wastijdverlenging

Wanneer de functie *Wastijdverlenging* is geactiveerd en de vuilgraad "Sterk" wordt gekozen, wordt de hoofdwassverlengd.

De tijden kunnen variëren en er zijn 3 mogelijkheden.

Met bovengenoemde functie kunt u de variant programmeren die u wilt hebben.

De 3 varianten zijn:

Variant 1:

Verlenging van 60 minuten

Variant 2:

Verlenging van 30 minuten

Variant 3:

Verlenging van 15 minuten

In deze variant wordt het apparaat geleverd.

Het programmeren van de gewenste variant doet u met de stappen ① tot en met ⑦

en wel met de toetsen.

Deze bedieningselementen hebben dus een tweede functie die niet op het paneel te zien is.

Eerst moet aan de volgende voorwaarden worden voldaan:

- De wasautomaat moet uitgeschakeld zijn.
- De wasautomaat moet gesloten zijn.

① Druk op de *Start/Stop* - toets en blijf daar gedurende de stappen ② en ③ op drukken.

② Schakel de wasautomaat met de *I-Aan/O-Uit* - toets in.

③ Wacht totdat het controlelampje van de *Start/Stop* - toets gaat branden

④ en laat de *Start/Stop* - toets daarna los.

⑤ Druk 3 x op de *Zoemer* - toets.

Het controlelampje *Zoemer* knippert 4 x.

In het display gaat nu de letter *P* knippen in afwisseling met het cijfer *1*, *2* of *3*.

Knippert in het display in afwisseling met de letter *P* een

- *1*, dan is variant 1 gekozen;
- *2*, dan is variant 2 gekozen;
- *3*, dan is variant 3 gekozen.

⑥ Door op de *Start/Stop* - toets te drukken kunt u tussen de verschillende varianten kiezen.

⑦ Schakel de wasautomaat met de *I-Aan/O-Uit* - toets uit.

De gekozen variant is nu geprogrammeerd en blijft dat totdat een andere variant wordt gekozen en geprogrammeerd.

Programmeerfuncties

Zoemer

Wanneer de extra functie *Zoemer* is ingeschakeld, klinkt er aan het einde van een programma en in de Spoelstop een zoemer.

Daarbij zijn 2 varianten mogelijk.

U kunt er ook voor kiezen de zoemer helemaal uit te zetten.

Met de programmeerfunctie *Zoemer* kunt u de variant programmeren die u wilt hebben.

De 3 varianten zijn:

Variant 1 = Uit

Er klinkt geen zoemer.

Variant 2 = Normale geluidssterkte

De zoemer klinkt aan het einde van een programma en in de Spoelstop met normale geluidssterkte.

In deze variant wordt het apparaat geleverd.

Variant 3 = Harder

De zoemer klinkt aan het einde van een programma en in de Spoelstop harder dan normaal.

Het programmeren van de gewenste variant doet u met de stappen ① tot en met ⑦

en wel met de toetsen.

Deze bedieningselementen hebben dus een tweede functie die niet op het paneel te zien is.

Eerst moet aan de volgende voorwaarden worden voldaan

– De wasautomaat moet uitgeschakeld zijn.

– De deur moet gesloten zijn.

① Druk op de *Start/Stop* - toets en blijf daar gedurende de stappen ② en ③ op drukken.

② Druk op de *I-Aan/O-Uit* - toets.

③ Wacht totdat het controlelampje van de *Start/Stop* - toets gaat branden

④ en laat de *Start/Stop* - toets daarna los.

⑤ Druk 4 x op de *Zoemer* - toets.

Het controlelampje *Zoemer* knippert 5 x.

In het display gaat de letter *P* knipperen in afwisseling met het cijfer 1, 2 of 3.

Knippert in het display in afwisseling met de letter *P* een

– 1, dan is variant 1 gekozen;

– 2, dan is variant 2 gekozen;

– 3, dan is variant 3 gekozen.

⑥ Door op de *Start/Stop* - toets te drukken kunt u tussen de verschillende varianten kiezen.

⑦ Schakel de wasautomaat met de *I-Aan/O-Uit* - toets uit.

Op de toets *Zoemer* is de gekozen variant nu geprogrammeerd en blijft dat totdat er een andere variant wordt gekozen en geprogrammeerd.

Akoestisch signaal

Wanneer de functie "Akoestisch signaal" is geactiveerd, klinkt er iedere keer een akoestisch signaal, wanneer u op een toets drukt.

"Akoestisch signaal" is, wanneer de wasautomaat wordt geleverd, niet geactiveerd.

Het programmeren van de variant "Aan" of "Uit" doet u met de stappen ① tot en met ⑦

en wel met de toetsen. Deze bedieningselementen hebben dus een tweede functie die niet op het paneel te zien is.

Eerst moet aan de volgende voorwaarden worden voldaan

- De wasautomaat moet uitgeschakeld zijn.
- De deur moet gesloten zijn.

① Druk op de *Start/Stop* - toets en blijf daar gedurende de stappen ② en ③ op drukken.

② Druk op de *I-Aan/O-Uit* - toets.

③ Wacht totdat het controlelampje van de *Start/Stop* - toets gaat branden

④ en laat de *Start/Stop* - toets daarna los.

⑤ Druk 5 x op de *Zoemer* - toets.

Het controlelampje *Zoemer* knippert 6 x.

In het display gaat de letter *P* knipperen in afwisseling met het cijfer *0* of *1*.

– *0*, wanneer "Akoestisch signaal" **niet** is geactiveerd;

– *1*, wanneer "Akoestisch signaal" **wel** is geactiveerd.

⑥ Door op de *Start/Stop* - toets te drukken kunt u overschakelen van de ene variant naar de andere.

⑦ Schakel de wasautomaat met de *I-Aan/O-Uit* - toets uit.

De gekozen variant is nu geprogrammeerd en blijft dat totdat de andere variant wordt gekozen en geprogrammeerd.

Programmeerfuncties

Memory

Wanneer de functie "Memory" is geactiveerd, slaat de wasautomaat het centrifugetoerental dat bij een programma wordt gekozen en eventuele extra functies die bij datzelfde programma worden ingesteld, bij de start van het programma op.

Wanneer u de volgende keer hetzelfde basiswasprogramma kiest, geeft de wasautomaat het opgeslagen centrifugetoerental en de eventueel opgeslagen extra functie(s) weer aan.

"Memory" is, wanneer de wasautomaat wordt geleverd, niet geactiveerd.

Het programmeren van de variant "Aan" of "Uit" doet u met de stappen 1 tot en met 7

en wel met de toetsen.

Deze bedieningselementen hebben dus een tweede functie die niet op het paneel te zien is.

Eerst moet aan de volgende voorwaarden worden voldaan

- De wasautomaat moet uitgeschakeld zijn.
- De deur moet gesloten zijn.

1 Druk op de *Start/Stop* - toets en blijf daar gedurende de stappen 2 en 3 op drukken.

2 Druk op de *I-Aan/O-Uit* - toets.

3 Wacht totdat het controlelampje van de *Start/Stop* - toets gaat branden

4 en laat de *Start/Stop* - toets daarna los.

5 Druk 6 x op de *Zoemer* - toets.

Het controlelampje *Zoemer* knippert 7 x.

In het display gaat de letter *P* knipperen in afwisseling met het cijfer *0* of *1*.

- *0*, wanneer "Memory" **niet** is geactiveerd;

- *1*, wanneer "Memory" **wel** is geactiveerd.

6 Door op de *Start/Stop* - toets te drukken kunt u overschakelen van de ene variant naar de andere.

7 Schakel de wasautomaat met de *I-Aan/O-Uit* - toets uit.

De gekozen variant is nu geprogrammeerd en blijft dat totdat de andere variant wordt gekozen en geprogrammeerd.

Automatische voorwas bij sterke vuilgraad

Wanneer de functie "Automatische voorwas bij sterke vuilgraad" is geactiveerd, wordt er bij de keuze van vuilgraad "Sterk" automatisch een voorwas gedraaid.

"Automatische voorwas bij sterke vuilgraad" is, wanneer de wasautomaat wordt geleverd, wel geactiveerd.

Het programmeren van de variant "Aan" of "Uit" doet u met de stappen 1 tot en met 7

en wel met de toetsen.

Deze bedieningselementen hebben dus een tweede functie die niet op het paneel te zien is.

Erst moet aan de volgende voorwaarden worden voldaan

- De wasautomaat moet uitgeschakeld zijn.
- De deur moet gesloten zijn.

1 Druk op de *Start/Stop* - toets en blijf daar gedurende de stappen 2 en 3 op drukken.

2 Druk op de *I-Aan/O-Uit* - toets.

3 Wacht totdat het controlelampje van de *Start/Stop* - toets gaat branden

4 en laat de *Start/Stop* - toets daarna los.

5 Druk $\underline{7}$ x op de *Zoemer* - toets.

Het controlelampje *Zoemer* knippert 8 x.

In het display gaat de letter *P* knipperen in afwisseling met het cijfer $\bar{0}$ of *1*.

- $\bar{0}$, wanneer "Automatische voorwas bij sterke vuilgraad" **niet** is geactiveerd;

- *1*, wanneer "Automatische voorwas bij sterke vuilgraad" **wel** is geactiveerd.

6 Door op de *Start/Stop* - toets te drukken kunt u overschakelen van de ene variant naar de andere.

7 Schakel de wasautomaat met de *I-Aan/O-Uit* - toets uit.

De gekozen variant is nu geprogrammeerd en blijft dat totdat de andere variant wordt gekozen en geprogrammeerd.



**Plan nu zelf een serviceafspraak via www.miele.nl.
Snel en gemakkelijk.**

Bovendien vindt u op de Miele-website informatie over:

- brochures en gebruiksaanwijzingen
- gebruiksadviezen en tips
- onderdelen en accessoires
- stofcassettes en reinigingsmiddelen

U kunt ook bellen met onze afdeling Klantcontacten,
bereikbaar via (0347) 37 88 88

Miele Nederland B.V.
Postbus 166
4130 ED VIANEN
(0347) 37 89 11

Infocentrum Miele-inbouwapparaten:
De Limiet 2
4131 NR VIANEN